



HID925MFC

Індукційна поверхня

Загальна інформація

HID925MFC
Колір: Чорний матовий
Приєднувальна потужність: 11040 Вт
Габаритні розміри (вхшхг): 4,7 × 90 × 51 см

Конструкція та особливості

- Приєднувальна потужність: 11040 Вт
- Споживання електроенергії у режимі очікування: 0,5 Вт
- Кількість зон приготування/конфорок: 5
- Функція PowerBoost
- 5 індукційних зон нагріву Передня конфорка: Ø 19×22 см, 2,3/3,7 кВт, Права передня конфорка: Ø 19×22 см, 2,3/3,7 кВт, Ліва задня конфорка: Ø 26/18 см, 3,7/5,5 кВт, Задня конфорка: Ø 19×22 см, 2,3/3,7 кВт, Права задня конфорка: Ø 19×22 см, 2,3/3,7 кВт

Зручність використання

- Функція AutoDetect
- ConnectLife

Керування

- Wi-Fi керування: Вбудовано

Дизайн та компонування

- Шліфовані краї
- Розміри ніші для вбудовування (вхшхг): 4,3 × 86 × 49 см

Безпека та догляд

- Індикатор залишкового тепла

- EAN код: 3838782471186
- Шифр приладу: 737830

Технічні характеристики

- Приєднувальна потужність: 11040 Вт
- Частота: 50-60 Hz

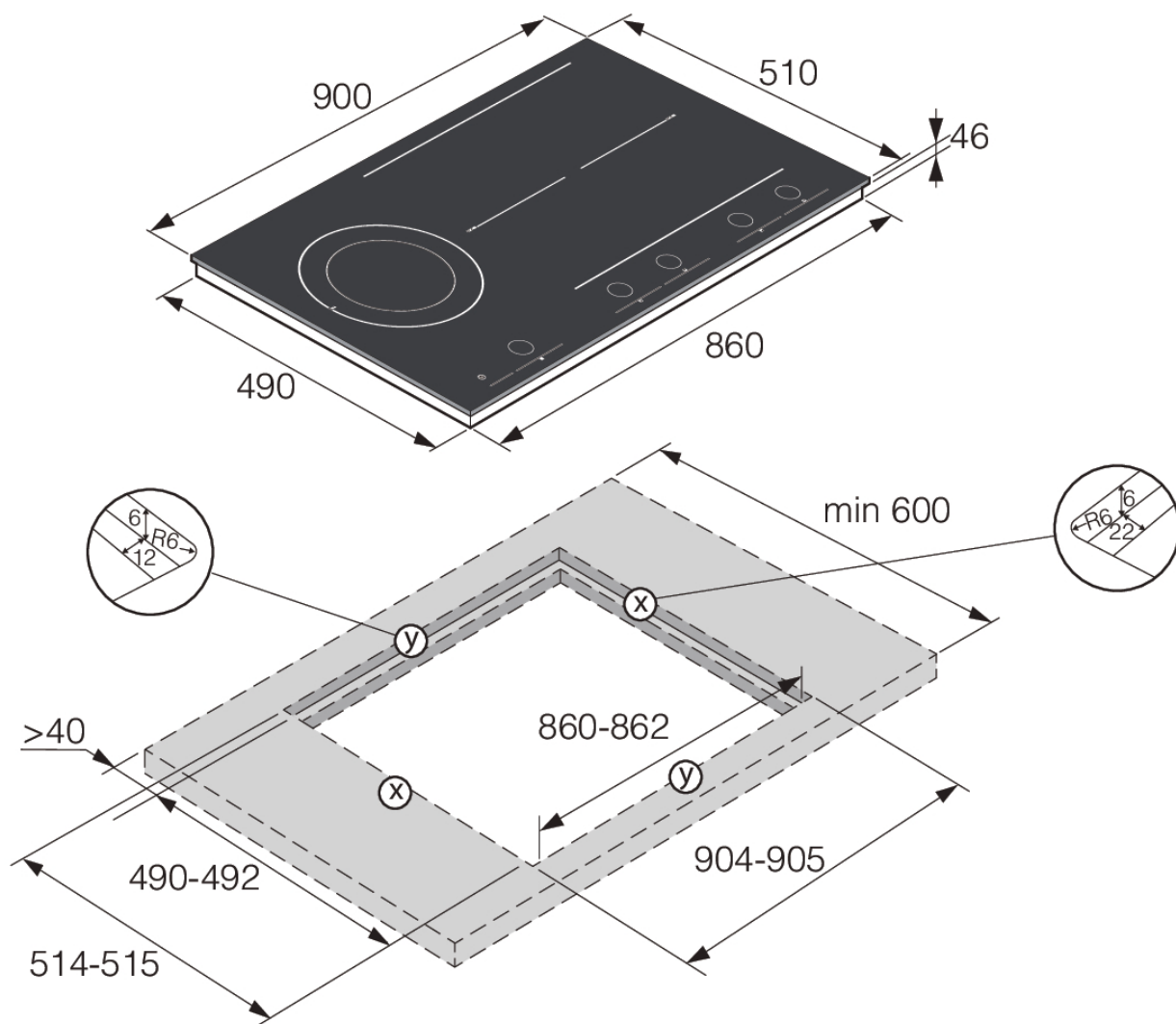
Розміри

- Габаритні розміри (вхшхг): 4,7 × 90 × 51 см
- Вага нетто: 11,4 кг

Специфікація

- Розміри в упаковці (вхшхг): 14 × 107 × 61 см
- Вага брутто: 13,5 кг
- Шифр приладу: 737830
- EAN код: 3838782471186





(Мельбурн, Австралія)
 Телефон: 1300 00 2756 - Факс: 03 8551 2220
 Електронна адреса:

ASKO
 Inspired by Scandinavia