

# WCN311942G

## Загальна інформація

WCN311942G  
Тип інсталяції: Соло  
Колір: Чорний матовий

A+

## Конструкція та особливості

- Кількість температурних зон: 3
- Супероохолодження
- Вентилятор
- Циркуляція повітря: Система охолодження MultiFlow у холодильнику

## Зручність використання

- Брутто об'єм: 562 л
- Загальний об'єм: 562 л
- Нетто об'єм: 517 л
- Корисний нетто об'єм холодильної камери: 517 л
- Місткість: пляшок по 0,75л: 190
- Висувний контейнер для закусок: Великий піднос із дерева
- Кількість полиць, що виймаються: 8

## Керування

- AdaptTech: інтелектуальна адаптивна система охолодження
- Дисплей: Сенсорна панель управління
- Цифровий температурний індикатор для холодильного відділення

## Дизайн та комплектування

- Система кріплення: шарнір з доводчиком – SoftClose
- Регулювання висоти: Ніжки, що регулюються
- Ніжки, що регулюються: 2
- Ніжки, що регулюються за висотою: 2
- Колеска: 2
- Відчинення дверця: Відчинення дверей вправо/вліво

## Безпека та догляд

- Звуковий сигнал при відчинених дверцятах
- Збереження заданих параметрів при відключенні
- Замок безпеки

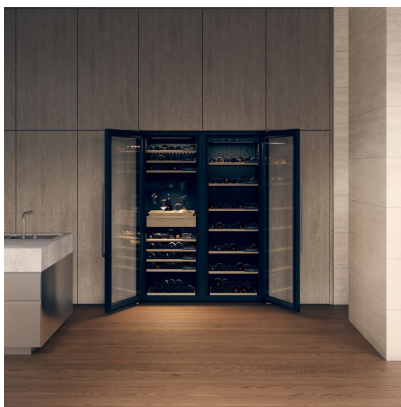
- EAN код: 3838782471759
- Шифр приладу: 737091

## Технічні характеристики

- Рівень шуму: 38 дБ(А)
- Кліматичний клас: SN, N, ST, T
- Холодоагент: R600A
- Клас енергоспоживання: A+
- Споживання електроенергії, кВт/24 год.: 0,389 кВт
- Споживання електроенергії / рік: 142 кВт
- Загальна потужність освітлення: 16 Вт
- Приєднувальна потужність: 160 Вт
- Номінальний струм: 0,9 А
- Частота: 50 Hz

## Розміри

- Габаритні розміри (вхшхг): 192 × 70 × 79,7 см
- Приєднувальний кабель: 2,0 м
- Вага нетто: 173 кг



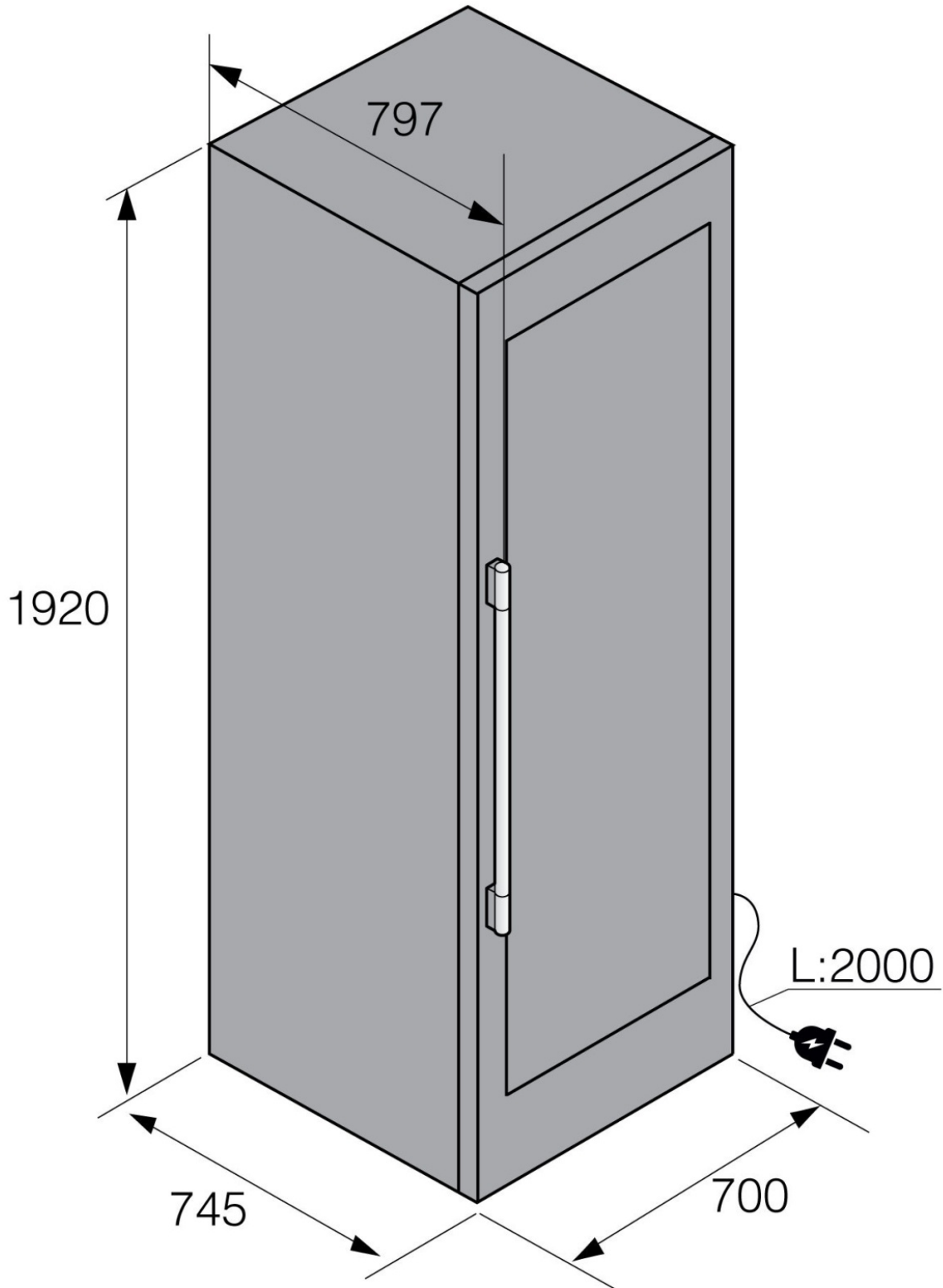
(Мельбурн, Австралія)  
Телефон: 1300 00 2756 - Факс: 03 8551 2220  
Електронна адреса:

**ASKO**  
Inspired by Scandinavia

---

**Специфікація**

- Розміри в упаковці (в×ш×г): 203,5 × 81 × 92 см
  - Вага брутто: 187,7 кг
  - Шифр приладу: 737091
  - EAN код: 3838782471759
-



(Мельбурн, Австралія)  
Телефон: 1300 00 2756 - Факс: 03 8551 2220  
Електронна адреса:

**ASKO**  
Inspired by Scandinavia