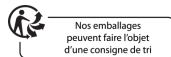


DBI2444IB.W/1

Lave-vaisselle enchâssable Classic façade blanche 82 cm

Description générale

Turbo séchage combiné avec capteur d'humidité
Ligne de produit: Classique
Type d'installation: sous plan
Dimensions: XL, 82 cm
Nombre de paniers: 3
Nombre de couverts: 14 couverts
Tiroir à couverts: Tiroir à couverts réglable; Panier du milieu côté ustensiles; Panier du milieu côté tasses et bols; à glissières télescopiques; Tiroir à couverts avec poignée; Tiroir à couverts amovible
Panier supérieur: Premium
Panier inférieur: Premium
Poignée avec logo en acier
Panier à couverts



Construction et performance

- Cuve inox à soudures plasma
- Flotteur extérieur pour détecter les fuites
- Capteur anti fuite Aqua Detect™
- Pompe de vidange anti-engorgement
- Construction robuste en acier en acier inoxydable 18.9
- Résistance intégrée
- Prélavage Super Cleaning System™
- Système de prérinçage Super Cleaning™
- Indicateurs électroniques de réserves de sel régénérant et liquide de rinçage
- Bras de lavage: 3
- Nombre de zones d'arrosage: 9
- Buse d'arrosage Jet Spray pour support pour les objets hauts et étroits
- Bras d'aspersion tout inox-pour nettoyer à fond vos casseroles et poêles
- Turbo séchage combiné avec capteur d'humidité
- Séchage intégral - ouverture automatique de la porte
- Buse d'arrosage pour panier à couverts

Usage et flexibilité

- Nombre de couverts: 14 couverts
- Nombre de paniers: 3
- Tiroir à couverts: Tiroir à couverts réglable; Panier du milieu côté ustensiles; Panier du milieu côté tasses et bols; à glissières télescopiques; Tiroir à couverts avec poignée; Tiroir à couverts amovible
- Panier supérieur: Premium
- Système de réglage du panier supérieur: Manuel
- Panier inférieur: Premium
- Panier maillage dense
- Panier à couverts
- Pression arrivée d'eau: 0,03-1 MPa

Bandeau de commandes

- Affichage: Écran LCD haute définition
- Possibilité de créer des programmes personnels: Fonction mémoire
- Nombre de programmes: 7
- Nombre d'options: 5
- Indicateur fin de cycle: Écran LCD éclairé et sonore
- Langues disponibles: DA, DE, EN, ES, EE, FI, FR, HR, IT, JP, LT, LV, NL, NO, PL, PT, RU, SL, SE, ZH, ZH-CN

Programmes, options et modes

- 7 programmes: Programme(s) automatique(s); Programme rapide; Programme intensif; Programme ECO; Programme hygiène; Durée programmée; Prérinçage
- Départ différé: Durée programmée
- Mode rapide
- Mode Nuit
- Rinçage supplémentaire

Design et installation

- Pied arrière réglable par l'avant
- Verrou pour picot rabattable
- Niche largeur minimum: 600 mm
- Niche hauteur minimum: 820 mm
- Profondeur (y compris espace entre mur et appareil): 560 mm
- Réglage en hauteur: 50 mm

Sécurité et entretien

- Protection antidébordement AquaSafe™
- Sécurité enfant
- Voyant de niveau de produit de rinçage: Voyant de niveau de produit de rinçage
- Voyant de niveau de sel: Voyant de niveau de sel

-
- Code EAN: 3838782469596
 - Code produit: 737080

Données techniques

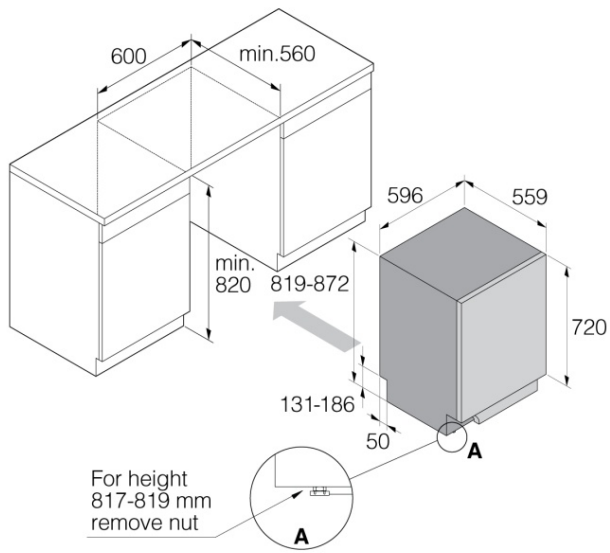
- Raccordement eau chaude et froide
- Température max de l'eau admise: 70 °C
- Niveau sonore: 42 dB(A)re 1 pW
- Durée du programme (min.): 205 min.
- Consommation annuelle d'électricité: 212 kWh
- Consommation d'électricité en programme normal (kWh): 0,74 kWh
- Consommation annuelle moyenne pour un ménage de 4 personnes: 2632 l
- Consommation d'eau: 9,4 l
- Consommation électrique en mode veille: 0,49 W
- Consommation en mode veille: 0,49 W
- Classe énergétique: A+++
- Type de prise: Prise électrique Euro
- Puissance de raccordement: 1900 W
- Nombre de phases: 1
- Intensité (A): 10 A
- Fréquence: 50 Hz
- Pression arrivée d'eau: 0,03-1 MPa
- Poids net: 44 kg

Dimensions

- Largeur nette: 596 mm
- Hauteur : 819 mm
- Profondeur nette: 559 mm
- Hauteur maximum de l'appareil: 869 mm
- Longueur du câble de raccordement: 1825 mm
- Profondeur avec porte ouverte: 1198 mm
- Longueur du flexible d'alimentation: 163 cm
- Longueur du flexible de vidange: 200 cm

Information logistique

- Largeur du produit emballé: 640 mm
 - Hauteur de l'appareil emballé: 890 mm
 - Profondeur du produit emballé: 680 mm
 - Poids brut: 47,3 kg
 - Code produit: 737080
 - Code EAN: 3838782469596
-



Built-in dishwasher XL

