



DBI2348IB.S/1

Incasso sottopiano

Descrizione generale

Turbo Combi Drying
Linea: Linea Classic
Tipo installazione: Sottopiano
Dimensioni: XL
Numero cestelli: 2
Coperti: 13
Cesto superiore: Premium
Cesto inferiore: Premium
Cestello portaposate estraibile per semplificare lo scarico



Costruzione e performance

- Vasca in acciaio inossidabile
- Galleggiante esterno
- Protezione acqua
- Pompa di scarico antiblocco
- 8 componenti interni in acciaio inossidabile
- Resistenza nascosta
- SuperCleaningSystem™
- Sensore SensiClean™ - Misura il livello di sporco
- Addolcimento automatico dell'acqua
- Bracci irroratori: 2
- Numero di getti d'acqua: 7
- Wide Spray - per pentole e padelle
- Turbo Combi Drying
- TotalDry - Apertura porta automatica
- Power Zone per il cestello portaposate

Utilizzo

- Coperti: 13
- Numero cestelli: 2
- Cesto superiore: Premium
- Sistema cesto superiore: Regolabile in altezza
- Comode guide telescopiche con cuscinetti a sfera per il cesto superiore
- Cesto inferiore: Premium
- Maglia stretta
- Cestello portaposate estraibile per semplificare lo scarico
- Pressione dell'acqua in entrata: 0,03-1 MPa

Interazione e controllo

- Tipo display: Display retroilluminato con opzioni in linea e selezione tramite pulsanti
- Programmi personalizzabili: Memorizzazione programmi
- Numero di programmi: 7
- Numero di opzioni: 5
- Indicatore del tempo residuo: Display frontale
- Indicatore di fine lavaggio: Visualizzato con suono e luce

Funzioni e programmi

- 7 programmi: Auto 40-60°C; Rapido; Programma intensivo; Eco; Igiene a 70°C; A tempo; Risciacquo
- Partenza ritardata: da 1 a 24 ore
- Modalità Rapido
- Modalità Notte
- Super risciacquo

Design e integrazione

- Piedino posteriore regolabile dalla parte anteriore
- Installazione semplice con antisifone integrato
- Larghezza minima della nicchia: 600 mm
- Altezza minima della nicchia: 820 mm

- Profondità (compreso spazio tra l'apparecchiatura e il muro): 560 mm
- Altezza regolabile: 50 mm
- Zoccolo regolabile: 30-94/0

Sicurezza e Manutenzione

- AquaSafe™
- KidSafe™
- Indicatore luminoso brillantante: Indicatore luminoso brillantante
- Indicatore luminoso sale: Indicatore luminoso sale

Dati Tecnici

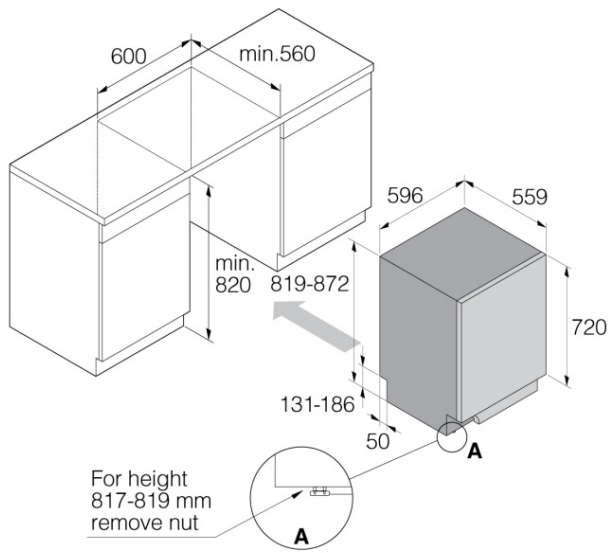
- Connessione all'acqua 3/4"
- Temperatura massima acqua di carico: 70 °C
- Rumorosità: 44 dB(A)re 1 pW
- Durata programma standard: 205 min
- Consumo energetico per ciclo: 0,72 kWh
- Consumo di Acqua per Ciclo in modalità Eco: 8,9 l.
- Consumo in modalità standby: 0,49 W
- Classe di efficienza energetica: C
- Tipo di spina: Euro
- Potenza massima: 1900 W
- Numero di fasi: 1
- Intensità corrente: 10 amp
- Frequenza: 50 Hz
- Pressione dell'acqua in entrata: 0,03-1 MPa
- Peso netto: 40,5 kg
- Rumorosità: B
- Index efficienza energetica: 43 %
- Performance di lavaggio: 1,13
- Performance di asciugatura: 1,07
- Partenza ritardata: 3,95 W
- Consumo energetico per 100 cicli: 72 kWh

Dimensioni

- Larghezza: 596 mm
- Altezza: 819 mm
- Profondità: 559 mm
- Altezza massima del prodotto: 869 mm
- Lunghezza del cavo di alimentazione elettrica: 1825 mm
- Profondità con porta aperta: 1198 mm
- Lunghezza tubo flusso in entrata: 163 cm
- Lunghezza tubo flusso in uscita: 200 cm

Informazioni logistiche

- Larghezza del prodotto imballato: 640 mm
- Altezza del prodotto imballato: 890 mm
- Profondità del prodotto imballato: 680 mm
- Peso lordo: 43,8 kg
- Codice prodotto: 736930
- Codice EAN: 3838782464201



Built-in dishwasher XL

