



# DFS244IB.S/1

## Lavastoviglie da libera installazione

### Descrizione generale

Turbo Combi Drying  
Linea: Linea Classic  
Tipo installazione: Posizionamento libero  
Numero cestelli: 3  
Coperti: 14  
Ripiano superiore per posate: Facile regolazione dell'altezza; Rastrelliera per coltelli e utensili;  
Rastrelliera per ciotole e tazze; Guide telescopiche; Maniglia; Removibile  
Cesto superiore: Premium  
Cesto inferiore: Premium  
Cestello portaposate estraibile per semplificare lo scarico  
Design/Colore: Silver



### Costruzione e performance

- Vasca in acciaio inossidabile
- Galleggiante esterno
- Protezione acqua
- Pompa di scarico antiblocco
- 8 componenti interni in acciaio inossidabile
- Resistenza nascosta
- SuperCleaningSystem™
- Sensore SensiClean™ - Misura il livello di sporco
- Addolcimento automatico dell'acqua
- Bracci irroratori: 3
- Numero di getti d'acqua: 9
- Jet Spray - potenza extra per le bottiglie
- Wide Spray - per pentole e padelle
- Turbo Combi Drying
- TotalDry - Apertura porta automatica
- Power Zone per il cestello portaposate



### Utilizzo

- Coperti: 14
- Numero cestelli: 3
- Ripiano superiore per posate: Facile regolazione dell'altezza; Rastrelliera per coltelli e utensili;  
Rastrelliera per ciotole e tazze; Guide telescopiche; Maniglia; Removibile
- Cesto superiore: Premium
- Sistema cesto superiore: Regolabile in altezza
- Comode guide telescopiche con cuscinetti a sfera per il cesto superiore
- Cesto inferiore: Premium
- Maglia stretta
- Cestello portaposate estraibile per semplificare lo scarico
- Pressione dell'acqua in entrata: 0,03-1 MPa

### Interazione e controllo

- Tipo display: Display retroilluminato con opzioni in linea e selezione tramite pulsanti
- Programmi personalizzabili: Memorizzazione programmi
- Numero di programmi: 7
- Numero di opzioni: 5
- Indicatore del tempo residuo: Display frontale
- Indicatore di fine lavaggio: Visualizzato con suono e luce

### Funzioni e programmi

- 7 programmi: Auto 40-60°C; Rapido; Programma intensivo; Eco; Igiene a 70°C; A tempo; Risciacquo
- Partenza ritardata: da 1 a 24 ore
- Modalità Rapido
- Modalità Notte
- Super risciacquo

### Design e integrazione

BSD S.p.A. - via Enrico Mattei, 84/11 - 40138 Bologna  
Telefono: 051 6039111 - Fax: 051 6039112  
Email: [info@bsdspa.it](mailto:info@bsdspa.it) - [www.bsdspa.it](http://www.bsdspa.it)

  
Inspired by Scandinavia

- Installazione semplice con antisifone integrato
- Altezza regolabile: 50 mm

---

#### Sicurezza e Manutenzione

- Protezione antiribaltamento
- AquaSafe™
- KidSafe™
- Indicatore luminoso brillantante: Indicatore luminoso brillantante
- Indicatore luminoso sale: Indicatore luminoso sale

---

#### Dati Tecnici

- Connessione all'acqua 3/4"
- Temperatura massima acqua di carico: 70 °C
- Rumorosità: 42 dB(A)re 1 pW
- Durata programma standard: 205 min
- Consumo energetico per ciclo: 0,74 kWh
- Consumo di Acqua per Ciclo in modalità Eco: 9,4 l.
- Consumo in modalità standby: 0,49 W
- Classe di efficienza energetica: C
- Tipo di spina: Euro
- Potenza massima: 1900 W
- Numero di fasi: 1
- Intensità corrente: 10 amp
- Frequenza: 50 Hz
- Pressione dell'acqua in entrata: 0,03-1 MPa
- Peso netto: 66,5 kg
- Rumorosità: B
- Index efficienza energetica: 43,5 %
- Performance di lavaggio: 1,13
- Performance di asciugatura: 1,07
- Partenza ritardata: 3,95 W
- Consumo energetico per 100 cicli: 74 kWh

---

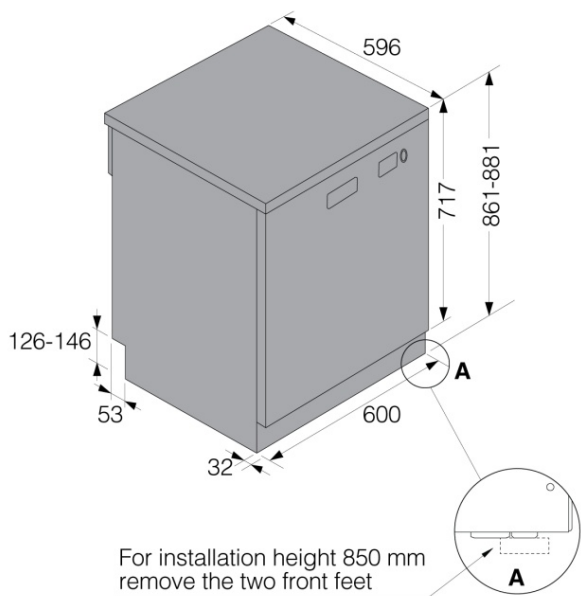
#### Dimensioni

- Larghezza: 600 mm
- Altezza: 861 mm
- Profondità: 596 mm
- Altezza massima del prodotto: 911 mm
- Lunghezza del cavo di alimentazione elettrica: 1825 mm
- Profondità con porta aperta: 1231 mm
- Lunghezza tubo flusso in entrata: 163 cm
- Lunghezza tubo flusso in uscita: 200 cm

---

#### Informazioni logistiche

- Larghezza del prodotto imballato: 640 mm
- Altezza del prodotto imballato: 975 mm
- Profondità del prodotto imballato: 680 mm
- Peso lordo: 74 kg
- Codice prodotto: 736719
- Codice EAN: 3838782469411



Freestanding dishwasher XL

