



# SM8478G

## Вбудована автоматична кавомашина

### Загальна інформація

SM8478G  
Тип приладу: Кавоварка  
Тип інсталяції: Вбудований  
Дизайн-лінія: Elements  
Колір: Чорний

### Конструкція та особливості

- Об'єм контейнеру для молока: 500 мл
- Два нагрівальних елементи
- Знімний резервуар для води: 1 л
- Внутрішній контейнер для кави
- Об'єм резервуара для води: 2,4 л
- Тиск компресора: 15 бар
- Тиск пари: 15 мбар
- Потужність нагріву: 1200 Вт
- Нагрів пари: 999 Вт
- Час приготування: 2 хв.

### Зручність використання

- Регулювання помелу кави
- Дозатор для кави, що регулюється за висотою
- Відсік для зберігання чашок
- Рейковий висувний механізм
- Регулювання подрібненості кави
- Підігрів води
- Приготування 2 чашок кави одночасно: 1
- Регулювання температури кави, пару та води
- Кількість налаштувань температури: 4
- Приготування чаю
- Освітлення: LED підсвітка
- Підсвітка: 4

### Керування

- Сенсорне управління Touch control
- Таймер

### Функції, програми та режими

- Функція "Капучіно"
- Гаряче молоко
- Власні рецепти

### Дизайн та компонування

- Розміри ніші для вбудування (вхшхг): 45 × 56 × 46,5 см

### Безпека та догляд

- Індикатор очищення
- Програма декальцинації Anticalc+
- Декальціація
- Контейнер для молока
- Засіб для видалення накипу
- Знімний блок заварювання
- Програма очищення від накипу
- Автоматичне вимкнення

- EAN код: 3838782432606
- Шифр приладу: 736551

### Технічні характеристики

- Резервуар для води

(Мельбурн, Австралія)  
Телефон: 1300 00 2756 - Факс: 03 8551 2220  
Електронна адреса:

**ASKO**  
Inspired by Scandinavia

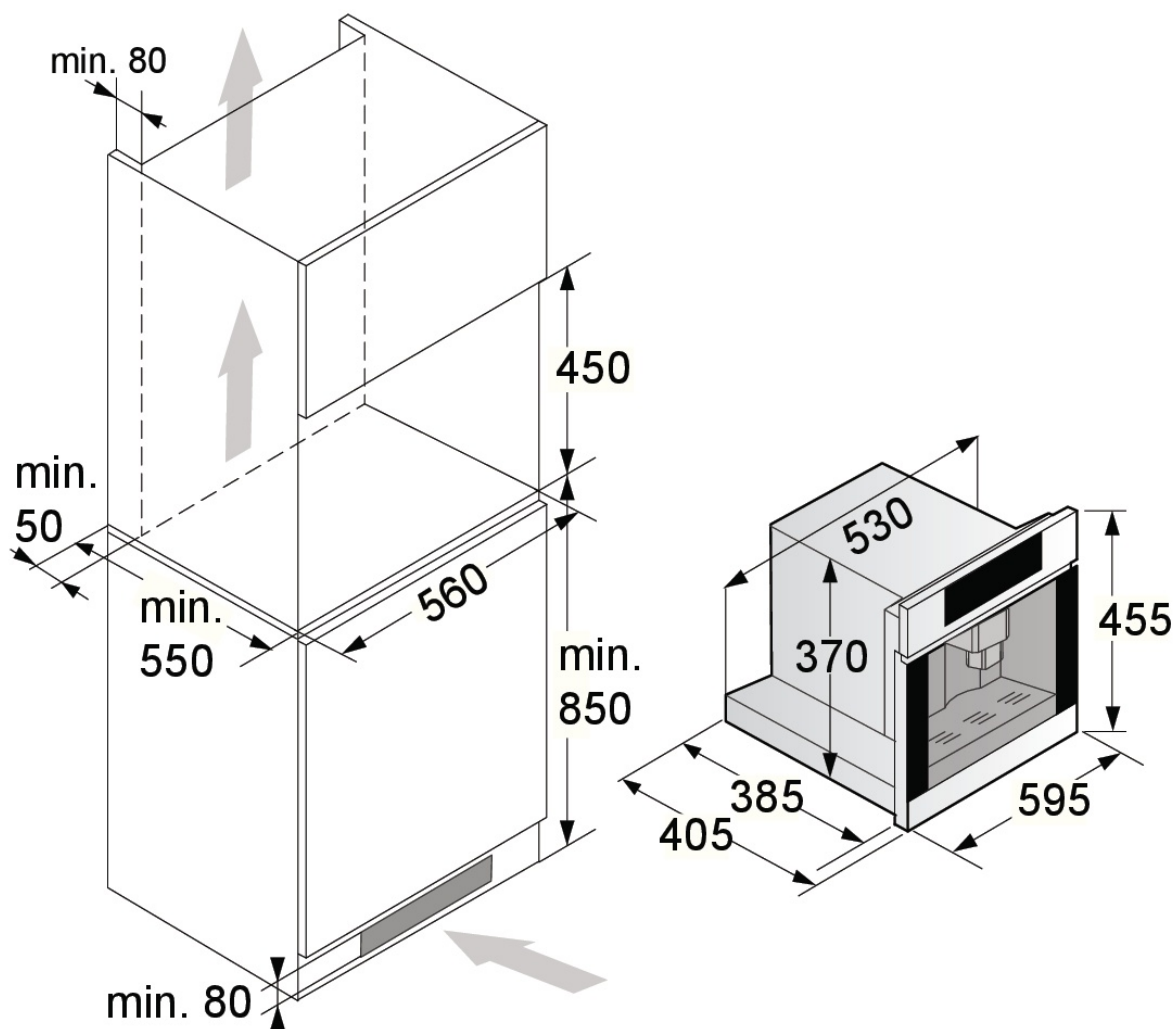
- Приєднувальна потужність: 1350 Вт
- Номінальний струм: 7,2 А
- Частота: 50-60 Hz

#### Розміри

- Габаритні розміри (вхшг): 45,6 × 59,7 × 47 см
- Приєднувальний кабель: 1,7 м
- Вага нетто: 24,2 кг

#### Специфікація

- Шифр приладу: 736551
- EAN код: 3838782432606



(Мельбурн, Австралія)  
Телефон: 1300 00 2756 - Факс: 03 8551 2220  
Електронна адреса:

**ASKO**  
Inspired by Scandinavia