



T209H.W

Конденсаційна сушильна машина з тепловим насосом

Загальна інформація

T209H.W
Дизайн-лінія: Classic
Тип інсталяції: Соло
Завантаження: Великий об'єм барабана - 9кг
Кількість програм: 10
Клас енергоспоживання: A++
Тип сушильної машини: Конденсаційна сушильна машина з тепловим насосом
Дисплей: Електронний LCD дисплей
Система "Проти зминання" (Anticrease)
Колір: Білий

A++

Конструкція та особливості

- Барабан з нержавіючої сталі
- Двигун Inverter PowerDrive
- Тепловий насос
- По залишковій волозі (сенсор) + за часом
- Об'єм барабану: 117 л
- Система сушіння Butterfly™

Зручність використання

- Контейнер конденсаційної води: 6 л
- так
- Діаметр дверцят: 34 см
- Кут відкриття дверцят: 180 °
- Система "Проти зминання" (Anticrease)
- Функція скорочення часу
- Сенсор рівня вологості

Керування

- Цифровий дисплей з індикацією часу до кінця сушки
- Дисплей: Електронний LCD дисплей
- Звуковий сигнал завершення циклу
- Запам'ятовування програм
- Багатомовне екранне меню: CS, DA, DE, EN, ES, ET, FI, FR, HR, IT, JA, LT, LV, NL, NO, PL, RU, SK, SL, SV, ZH, ZH-CN

Функції, програми та режими

- 10
- Делікатне сушіння
- Сушіння "для прасування"
- Звичайне сушіння
- Синтетика
- Сушіння за часом
- Провітрювання
- Постільна білизна
- Програма освіження шовку та бавовни
- Quick Pro - ефективна швидка програма

Дизайн та компонування

- Відчинення дверцят: Відчинення дверей вправо/вліво
- Регульовані ніжки: 15 мм
- Стандарт
- Завантаження: Фронтальне

Безпека та догляд

- Блокування від дітей
- Температурний захист від перегріву мотору

(Мельбурн, Австралія)
Телефон: 1300 00 2756 - Факс: 03 8551 2220
Електронна адреса:

ASKO
Inspired by Scandinavia

- Температурний та електронний захист мотору від перегріву

- EAN код: 3838782431937
- Шифр приладу: 736509

Технічні характеристики

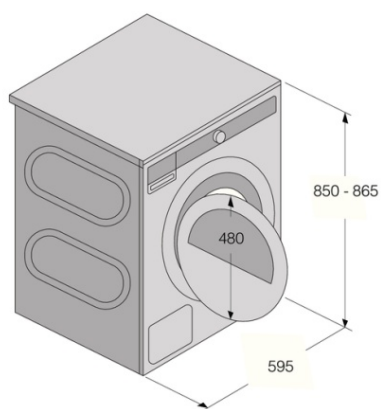
- Рівень шуму: 64 дБ(А)
- Споживання електроенергії в режимі очікування: 0,8 Вт
- Споживання електроенергії у вимкненому режимі: 0,25 Вт
- Споживання електроенергії, кВт/рік: 217 кВт
- Клас енергоспоживання: A++
- Заземлений штепсель
- Штепсель Schuko
- Приєднувальна потужність: 700 Вт
- Кількість фаз: 1
- Сила струму: 10 А
- Частота: 50 Hz
- Вага нетто: 55,8 кг
- ISO 14001

Розміри

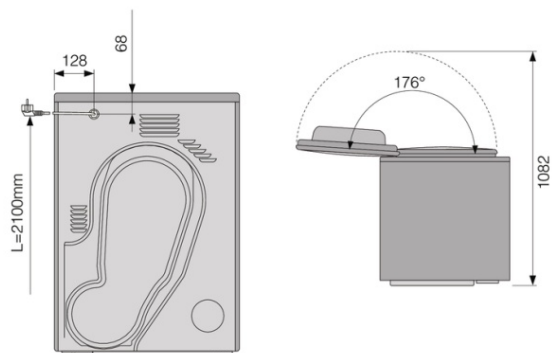
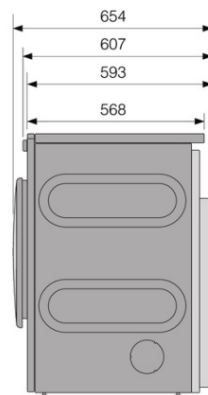
- Габаритні розміри (вхшхг): 85 × 59,5 × 65,4 см
- Глибина із відчиненими дверцятами: 1165 мм
- Приєднувальний кабель: 2,1 м

Специфікація

- Розміри в упаковці (вхшхг): 92 × 64 × 72,3 см
- Вага брутто: 60,2 кг
- Шифр приладу: 736509
- EAN код: 3838782431937



Tumble Dryer/TD75



(Мельбурн, Австралія)
Телефон: 1300 00 2756 - Факс: 03 8551 2220
Електронна адреса:

ASKO
Inspired by Scandinavia