

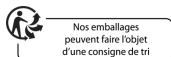


# DSD644B/1

## Lave-vaisselle tout intégrable Style 82 cm à glissières

### Description générale

Ligne de produit: Style  
Type d'installation: Tout intégrable  
Dimensions: XL, 82 cm  
Nombre de paniers: 3  
Nombre de couverts: 14 couverts  
Tiroir à couverts: Tiroir à couverts réglable; Panier du milieu côté ustensiles; Panier du milieu côté tasses et bols; à glissières télescopiques; Tiroir à couverts avec poignée; Tiroir à couverts amovible  
Panier supérieur: Premium  
Panier inférieur: Premium  
Poignée avec logo en acier  
Panier à couverts



### Construction et performance

- Cuve inox à soudures plasma
- Flotteur extérieur pour détecter les fuites
- Capteur anti fuite Aqua Detect™
- Pompe de vidange anti-engorgement
- Construction robuste en acier en acier inoxydable 18.9
- Résistance intégrée
- Prélavage Super Cleaning System™
- Système de prérinçage Super Cleaning™
- Indicateurs électroniques de réserves de sel régénérant et liquide de rinçage
- Bras de lavage: 3
- Nombre de zones d'arrosage: 9
- Buse d'arrosage Jet Spray pour support pour les objets hauts et étroits
- Bras d'aspersion tout inox-pour nettoyer à fond vos casseroles et poêles
- Séchage intégral - ouverture automatique de la porte
- Buse d'arrosage pour panier à couverts



### Usage et flexibilité

- Nombre de couverts: 14 couverts
- Nombre de paniers: 3
- Tiroir à couverts: Tiroir à couverts réglable; Panier du milieu côté ustensiles; Panier du milieu côté tasses et bols; à glissières télescopiques; Tiroir à couverts avec poignée; Tiroir à couverts amovible
- Panier supérieur: Premium
- Système de réglage du panier supérieur: Manuel
- Panier supérieur coulissant à roulement à billes
- Panier inférieur: Premium
- Panier maillage dense
- Panier à couverts
- 2 éclairages LED
- Pression arrivée d'eau: 0,03-1 MPa

### Bandeau de commandes

- Affichage: Écran LCD haute définition
- Possibilité de créer des programmes personnels: Fonction mémoire
- Nombre de programmes: 12
- Nombre d'options: 7
- LED
- Affichage du temps restant: Indicateur temps restant
- Indicateur fin de cycle: Écran LCD éclairé et sonore
- Langues disponibles: DA, DE, EN, ES, EE, FI, FR, HR, IT, JP, LT, LV, NL, NO, PL, PT, RU, SL, SE, ZH, ZH-CN

### Programmes, options et modes

- 12 programmes: Programme(s) automatique(s); Programme ECO; Programme hygiène; Durée programmée; Programme pour couverts en plastique; Prérinçage; Universel; Demi charge panier du haut; Demi charge panier du bas; Programme Verre Cristal; Programme autonettoyage de la cuve; Préchauffage Lavage Rapide
- Départ différé: Durée programmée
- Mode Vert ECO

- Mode rapide
  - Mode Nuit
  - Mode intensif
  - Rinçage supplémentaire
- 

#### Design et installation

- Réglage de la descente de la porte selon le poids de l'habillage
  - Pied arrière réglable par l'avant
  - Ruban adhésif pour installation de la porte
  - Système porte à glissières
  - Verrou pour picot rabattable
  - Longueur porte d'habillage 720-800
  - Niche largeur minimum: 600 mm
  - Niche hauteur minimum: 820 mm
  - Profondeur (y compris espace entre mur et appareil): 560 mm
  - Réglage en hauteur: 50 mm
- 

#### Sécurité et entretien

- Protection antidébordement AquaSafe™
  - Sécurité enfant
  - Voyant de niveau de produit de rinçage: Voyant de niveau de produit de rinçage
  - Voyant de niveau de sel: Voyant de niveau de sel
- 

- Code EAN: 3838782469480
  - Code produit: 736488
- 

#### Données techniques

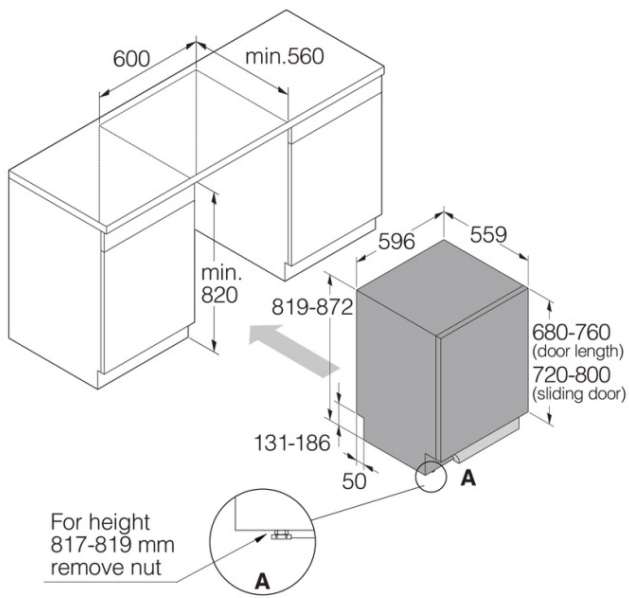
- Raccordement eau chaude et froide
  - Température max de l'eau admise: 70 °C
  - Niveau sonore: 42 dB(A)re 1 pW
  - Durée du programme (min.): 205 min.
  - Consommation annuelle d'électricité: 212 kWh
  - Consommation d'électricité en programme normal (kWh): 0,74 kWh
  - Consommation annuelle moyenne pour un ménage de 4 personnes: 2632 l
  - Consommation d'eau: 9,4 l
  - Consommation électrique en mode veille: 0,49 W
  - Consommation en mode veille: 0,49 W
  - Classe énergétique: A+++
  - Type de prise: Prise électrique Euro
  - Puissance de raccordement: 1900 W
  - Nombre de phases: 1
  - Intensité (A): 10 A
  - Fréquence: 50 Hz
  - Pression arrivée d'eau: 0,03-1 MPa
  - Poids net: 43 kg
- 

#### Dimensions

- Largeur nette: 596 mm
  - Hauteur : 819 mm
  - Profondeur nette: 559 mm
  - Hauteur maximum de l'appareil: 869 mm
  - Longueur du câble de raccordement: 1825 mm
  - Profondeur avec porte ouverte: 1254 mm
  - Longueur du flexible d'alimentation: 163 cm
  - Longueur du flexible de vidange: 200 cm
- 

#### Information logistique

- Largeur du produit emballé: 640 mm
  - Hauteur de l'appareil emballé: 890 mm
  - Profondeur du produit emballé: 680 mm
  - Poids brut: 46,3 kg
  - Code produit: 736488
  - Code EAN: 3838782469480
-



Sliding Door dishwasher XL

