



OP8687B

Rakennetyyppi: kalusteisiin asennettava
Mallisarja: Craft
Väri: Musta teräs
Tuotteen mitat (KxLxS): 59,5 x 59,7 x 54,7 cm
5 Air Flow järjestelmä, Oven volume 71L (ASKO) BW, Pyrolytic cleaning (ASKO) BW



5 Air Flow järjestelmä

Rakenne ja suorituskyky

- Maksimi uunin lämpötila: 300 °C
- Lihalämpömittari

Käyttö ja joustavuus

- Uunin valaistus: Molemmilla puolilla
- Nettotilavuus (vanhalla energialuokituksella): 71 l
- OpenView
- Ulosvedettävät kiskot
- 1x lankakannattimet
- Ulosvedettävät teleskooppikannattimet kahdella tasolla
- Uuniritilä
- Syvä pannu ruostumatonta terästä
- Matala pannu ruostumatonta terästä

Vuorovaikutus ja hallinta

- Vääntimien muotoilu: Ergonomiset vääntimet
- TFT näyttö

Toiminnot, ohjelmat ja tilat

- Alalämpö
- Ylälämpö
- Ylä- ja alalämpö
- Pieni grillivastus
- Suuri grillivastus
- Suuri grillivastus + puhallin
- Aito kiertoilma
- Eko toiminto
- Alalämpö + kiertoilma
- Alalämpö + puhallin
- Sulatus
- Lautasten lämmitys
- Lämpimänäpito toiminto
- Nopea esilämmitys
- Vaihteellinen paisto
- AutoRoast

Muotoilu ja integraatio

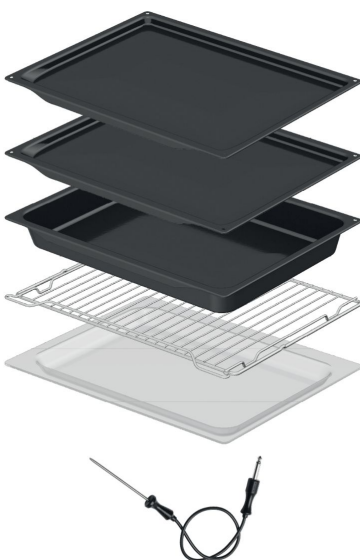
- Ovimateriaali: Ruostumaton teräs ja lasi
- Väri: Musta teräs
- Sormenjalkia hylkivä pinta
- Aukon mitat (KxLxS): 59 x 56 x 55 cm

Turvallisuus ja huolto

- Dynaaminen jäähdytys - DC+
- Soft Close™
- Irrotettava luukun sisälasi
- Pyrolyysipuhdistus

Tekniset tiedot

- Kulutus valmiustilassa: 1 W
- Energialuokka: A+



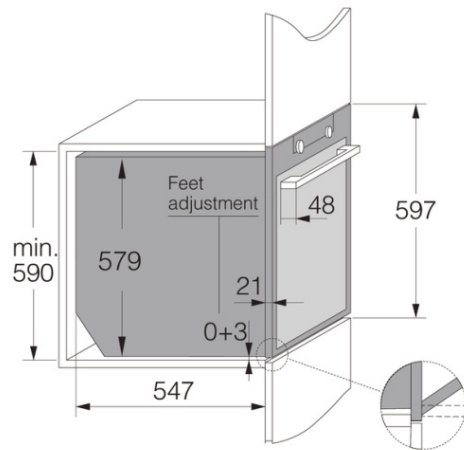
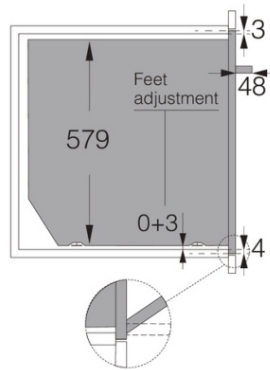
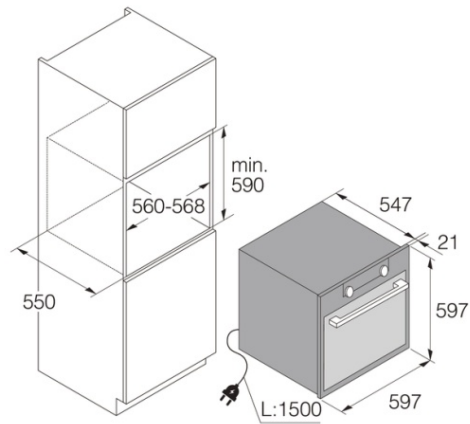
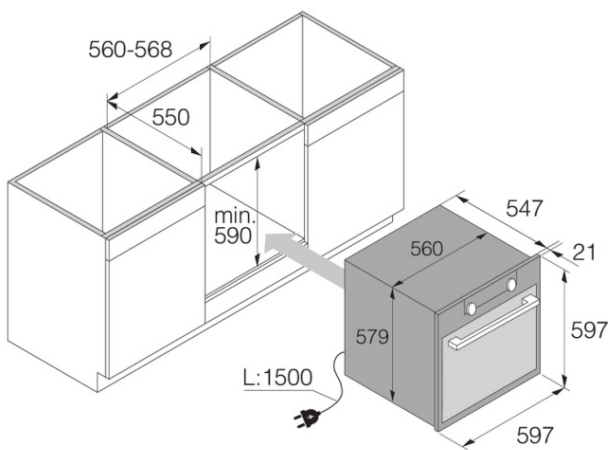
- Uunin kulutus (tavallinen käyttö): 1 kWh
- Uunin kulutus (tuuletustoiminta): 0,69 kWh
- Liitäntäteho: 3400 W
- Nimellisvirta: 16 amp
- Taajuus: 50-60 Hz

Mitat

- Tuotteen mitat (KxLxS): 59,5 × 59,7 × 54,7 cm
- Johdon pituus: 1,5 m
- Nettopaino: 46,6 kg

Kuljetustiedot

- Pakkauksen mitat: 70 × 66 × 70 cm
- Bruttopaino: 51,8 kg
- Art. numero: 736350
- EAN-koodi: 3838782425073



Craft 60 cm