



OCS8687B

Four vapeur combiné 60 cm

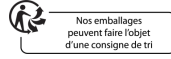
Type d'installation: Encastrable

Gamme: Craft

Couleur: Inox noir brossé Black Steel


Dimensions (HxLxP): 59,5 x 59,7 x 54,7 cm

5 Air Flow (ASKO) BW, Générateur de vapeur externe combiné au système cyclonique, Volume net du four 73 L, Aqua Clean (ASKO) BW, Level of telescopic guide 2 (ASKO) BW, Fonction cuisson vapeur aux degrés près, Rôtissage automatique, Defrosting (ASKO) BW, ECO program (ASKO) BW



 **Générateur de vapeur externe combiné au système cyclonique**

 **73 LITRE** Volume net du four 73 L

 **Fonction cuisson vapeur aux degrés près**

 **Rôtissage automatique**



Construction et performance

- Température maximale: 230 °C
- Sonde culinaire
- Système cyclonique vapeur fine

Usage et flexibilité

- Eclairage du four: Double éclairage
- Réservoir d'eau: 1,3 l
- Volume utile: 73 l
- Visibilité parfaite - OpenView
- Rails télescopiques 100% extensibles et amovibles
- Glissières télescopiques totalement extensibles avec butée, sur 2 niveaux
- Grille
- Bac gastronorme
- Bac gastronorme perforé
- 2 plaques de cuisson émaillées

Bandeau de commandes

- Forme des boutons: Boutons ergonomiques
- Ecran TFTcouleur

Programmes, options et modes

- Sole
- Voûte
- Convection naturelle
- Gril simple
- Double gril
- Gril ventilé
- Chaleur tournante
- ECO Chaleur tournante
- Sole ventilée
- Sole ventilée
- Vapeur intense
- Vapeur moyenne
- Vapeur faible
- Cuisson à la vapeur
- Cuisson vapeur au degré près
- Décongélation
- Chauffe assiettes
- Maintien au chaud
- Préchauffage rapide
- Cuisson par étapes
- Rôtissage automatique



Design et installation

- Matériau de la porte: Verre
- Couleur: Inox noir brossé Black Steel
- Inox anti-trace
- Pieds réglables: 4


Inspired by Scandinavia

- Dimensions d'encastrement (HxLxP): 59 × 56 × 55 cm

Sécurité et entretien

- Système de refroidissement avec ventilation prolongée
- Ouverture douce et fermeture amortie
- Vitre démontable
- Nettoyage hydrolyse
- Cuisson vapeur au degré près
- Détartrage

-
- Code EAN: 3838782425059
 - Code produit: 736348

Données techniques

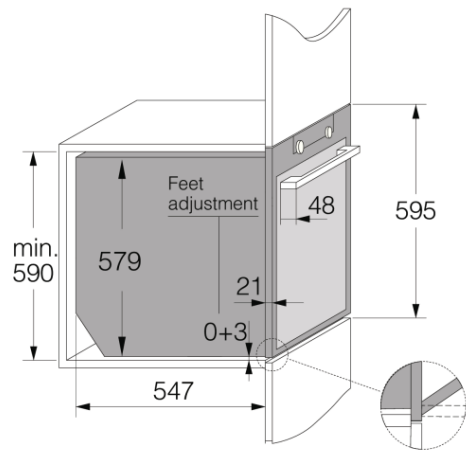
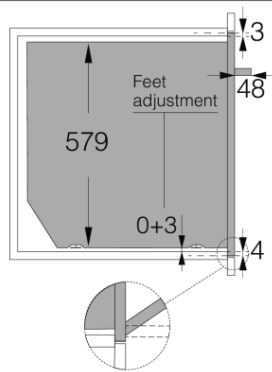
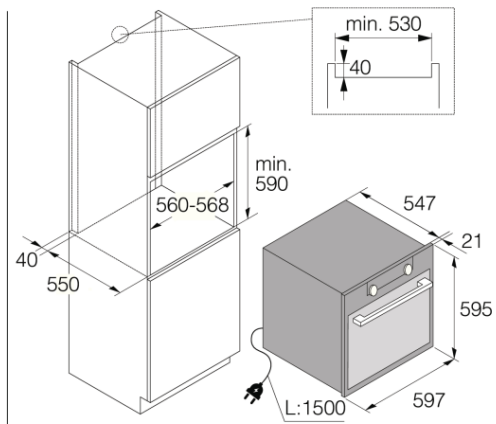
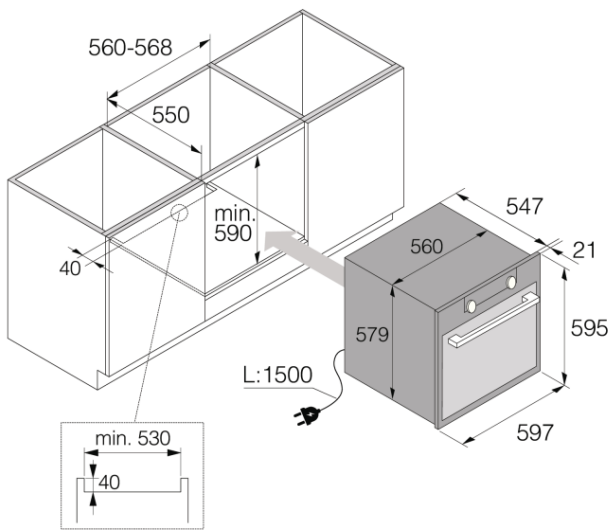
- Consommation en mode veille: 1 W
- Classe énergétique: A+
- Consommation d'énergie (convection naturelle): 0,96 kWh
- Consommation d'énergie (chaleur tournante / pulsée): 0,7 kWh
- Convection naturelle: 0,94 kWh
- Puissance de raccordement: 3400 W
- Puissance d'installation: 16 A
- Fréquence: 50 Hz
- Nombre de phases: 1

Dimensions

- Dimensions (HxLxP): 59,5 × 59,7 × 54,7 cm
- Longueur du câble de raccordement: 1,5 m
- Poids net: 51,1 kg

Information logistique

- Dimensions du produit emballé (HxLxP): 70 × 66 × 70 cm
 - Poids brut: 56,3 kg
 - Code produit: 736348
 - Code EAN: 3838782425059
-



Craft 60 cm