



OCS8687B

Rodzaj montażu: Do zabudowy

Linia wzornicza: Craft

Kolor: Stal czarna

Wymiary produktu (WxSxG): 59,5 × 59,7 × 54,7 cm

5 System Air Flow™, System czystej pary, Pojemność piekarnika - 73 l, AquaClean, 2-poziomowy teleskopowy w pełni wysuwany, sous-vide, Autopiecznienie, Rozmrażanie, Eko

A+



5 System Air Flow™



System czystej pary



Pojemność piekarnika - 73 l



AquaClean



2-poziomowy teleskopowy w pełni wysuwany



sous-vide



Autopiecznienie



Rozmrażanie



Eko



Budowa i wydajność

- Maksymalna temperatura piekarnika: 230 °C
- Termosonda
- MultiSteam 360° - równomierne rozprowadzenie pary

Wykorzystanie i elastyczność

- Oświetlenie piekarnika: Obie strony
- Pojemnik na wodę: 1,3 L
- Pojemność użytkowa piekarnika (stara etykieta energetyczna): 73 L
- OpenView
- Całkowicie wysuwane prowadnice
- Dwa poziomy całkowicie wysuwalnych prowadnic teleskopowych z funkcją Stop
- 1 Ruszt Premium
- 1 Nieperforowana blacha do gotowania na parze
- 1 Nieperforowana blacha do gotowania na parze
- 2 płytkie blachy

Interakcja i kontrola

- Kształt gałki: Ergonomiczne pokręta
- Matryca TFT

Programy, opcje i tryby

- Dolny grzejnik BIO
- Górna grzałka
- Grzejnik dolny i górny
- Mały promiennik podczerwieni
- Duża infra grzałka
- Duża Infra grzałka z wentylatorem
- Termoobieg (grzałka kołowa + wentylator)
- Funkcja Eco
- Dolny grzejnik i wentylator
- Dolny grzejnik i wentylator BIO
- Silna para
- Średnia moc pary
- Mała moc pary
- Pieczenie na parze
- SousVide
- Rozmrażanie
- Płyta grzewcza
- Utrzymywanie ciepła
- Szybkie podgrzewanie
- STEPBAKE - pieczenie krok po kroku
- AutoRoast

Projekt i integracja

- Materiał drzwi: Szkło
- Kolor: Stal czarna



- TouchFree Inox -Ochrona przeciw odciskom palców
- Regulowane nóżki: 4
- Wymiary niszy (w x sz x g): 59 × 56 × 55 cm

Bezpieczeństwo i konserwacja

- Dynamic Cooling DC+ _ Dynamiczne chłodzenie piekarnika
- Zawias drzwicowy SoftOpen/GentleClose
- Łatwo demontowalna wewnętrzna szyba piekarnika
- Funkcja czyszczenia parą
- SousVide
- Odkamianie

Dane techniczne

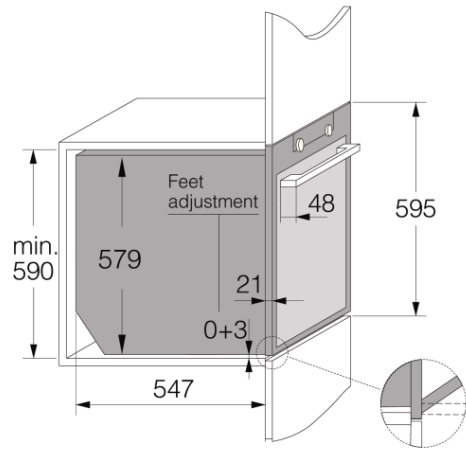
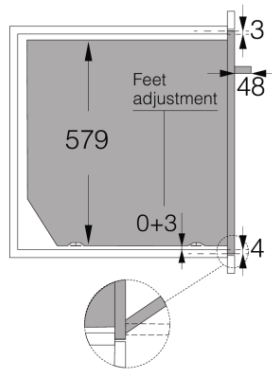
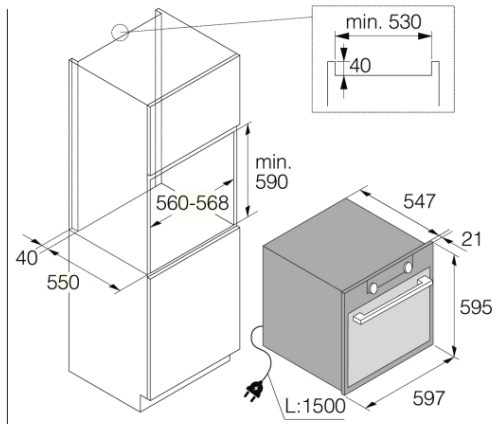
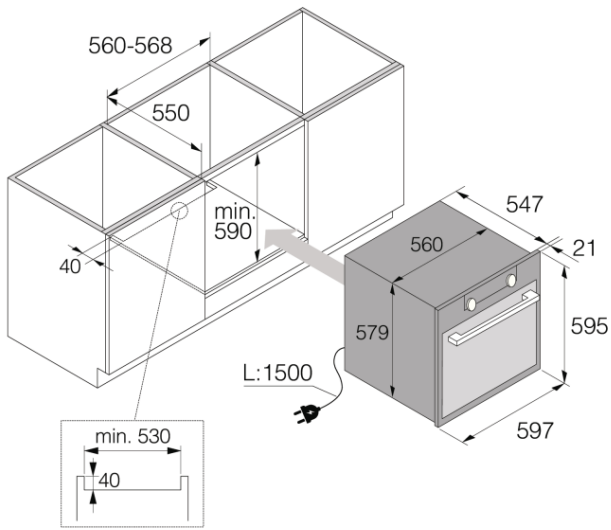
- Zużycie energii w trybie Standby: 1 W
- Klasa energetyczna: A+
- Zużycie energii (Konwencjonalne): 0,96 kWh
- Zużycie energii (Wentylatorowe): 0,7 kWh
- Zużycie energii piekarnik konwencjonalny (stara etykieta energetyczna): 0,94 kWh
- Zużycie energii piekarnik z wymuszonym obiegiem powietrza (stara etykieta energetyczna): 0,7 kWh
- Moc znamionowa: 3400 W
- Prąd znamionowy: 16 amp
- Częstotliwość zasilania: 50 Hz
- Ilość faz: 1

Wymiary

- Wymiary produktu (WxSxG): 59,5 × 59,7 × 54,7 cm
- Długość kabla: 1,5 m
- Masa urządzenia: 51,1 kg

Informacje logistyczne

- Wymiary zapakowanego produktu (WxSxG): 70 × 66 × 70 cm
 - Waga brutto: 56,3 kg
 - Kod urządzenia: 736348
 - Kod EAN: 3838782425059
-



Craft 60 cm