

OCS8487B



Type d'installation: Intégré

Gamme: Craft

Moyen

Couleur: Inox noir brossé Black Steel

Dimensions du produit (H x L x P): 45,5 x 59,7 x 54,7 cm

Système 5 Air Flow™, système de génération de vapeur exclusif, Volume du four 50 litres, Aqua clean, Rails télescopiques 1 niveau, Fonction mise sous vide, Rôtissage automatique, Defrosting (ASKO) BW, ECO

A+



Système 5
Air Flow™



système de
génération de
vapeur
exclusif



50
LITRE
Volume du
four 50 litres



Aqua clean



Rails
télescopiques
1 niveau



Fonction
mise sous
vide



Rôtissage
automatique



ECO



Construction et performances

- Température maximum du four: 230 °C
- Sonde thermométrique
- MultiSteam à 360°

Utilisation et flexibilité

- Eclairage du four: Des deux côtés
- Réservoir d'eau: 1,3 l
- Volume utile: 50 l
- Visibilité parfaite - OpenView
- Glissières télescopiques totalement extensibles sur un niveau avec butée
- Grille métallique
- Plat à vapeur
- 1 plat à vapeur perforé
- 1 plaque à pâtisserie émaillée

Interaction et contrôle

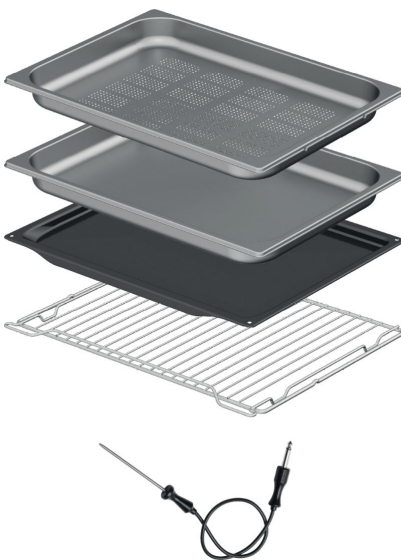
- Forme de bouton: Boutons ergonomiques
- Matrice TFT

Programmes, options et modes

- Sole BIO
- Voûte
- Sole et voûte
- Gril simple
- Double gril
- Gril ventilé
- Chaleur tournante
- Eco Chaleur tournante
- Sole ventilée
- Sole ventilée BIO
- Vapeur intense
- Vapeur moyenne
- Vapeur faible
- Cuisson à la vapeur
- SousVide
- Décongélation
- Chauffe assiettes
- Préchauffage rapide
- Cuisson par étapes
- Rôtissage automatique

Conception et intégration

Standard accessories



FORS AG
Schafftenholzweg 8
2557 Studen BE
Tel. 032 374 26 26, info@fors.ch

ASKO
Inspired by Scandinavia

- Matériau de porte: Verre
- Couleur: Inox noir brossé Black Steel
- Pieds réglables: 4
- Dimensions de la niche (H x L x P): 45 × 56 × 55 cm

Sécurité et maintenance

- Refroidissement dynamique plus - DC+
- Vitre de porte: Porte de four à triple vitrage avec réflecteur de chaleur double (porte ultra froide UltraCoolDoor)
- Charnière de porte SoftOpen et GentleClose
- Vitre démontable
- Fonction AquaClean
- SousVide
- Détartrage

Données techniques

- Consommation en mode veille: 1 W
- Classe énergétique: A+
- Consommation du four (utilisation classique): 0,82 kWh
- Consommation du four (ventilation): 0,62 kWh
- Charge connectée: 2900 W
- Tension (V): 220-240 V
- Courant nominal: 16 A
- Fréquence: 50 Hz

Dimensions

- Dimensions du produit (H x L x P): 45,5 × 59,7 × 54,7 cm
- Longueur du câble de raccordement: 1,5 m
- Poids net: 43,5 kg

Informations logistiques

- Dimensions du produit emballé (H x L x P): 55 × 66 × 70 cm
 - Poids brut: 48,2 kg
 - Code produit: 736347
 - Code EAN: 3838782425042
-

