

HI1655MF

Індукційна поверхня

Загальна інформація

HI1655MF
Колір: Чорний матовий
Приєднувальна потужність: 7400 Вт
Габаритні розміри (вхшхг): 5 × 64 × 51 см

Конструкція та особливості

- Приєднувальна потужність: 7400 Вт
- Кількість зон приготування/конфорок: 4
- Функція PowerBoost
- 4 індукційні зони нагріву Ліва передня конфорка: Ø 19×22 см, 2,3/3,7 кВт, Права передня конфорка: Ø 19×22 см, 2,3/3,7 кВт, Ліва задня конфорка: Ø 19×22 см, 2,3/3,7 кВт, Права задня конфорка: Ø 19×22 см, 2,3/3,7 кВт

Керування

- Управління SmartControl

Дизайн та компонування

- Розміри ніші для вбудовування (вхшхг): 4,8 × 56 × 49 см

Безпека та догляд

- Індикатор залишкового тепла

- EAN код: 3838782387753
- Шифр приладу: 735403

Технічні характеристики

- Приєднувальна потужність: 7400 Вт
- Частота: 50-60 Hz

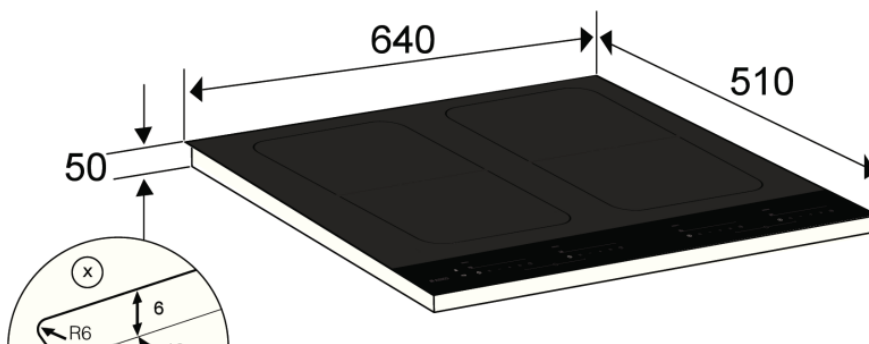
Розміри

- Габаритні розміри (вхшхг): 5 × 64 × 51 см
- Вага нетто: 10,4 кг

Специфікація

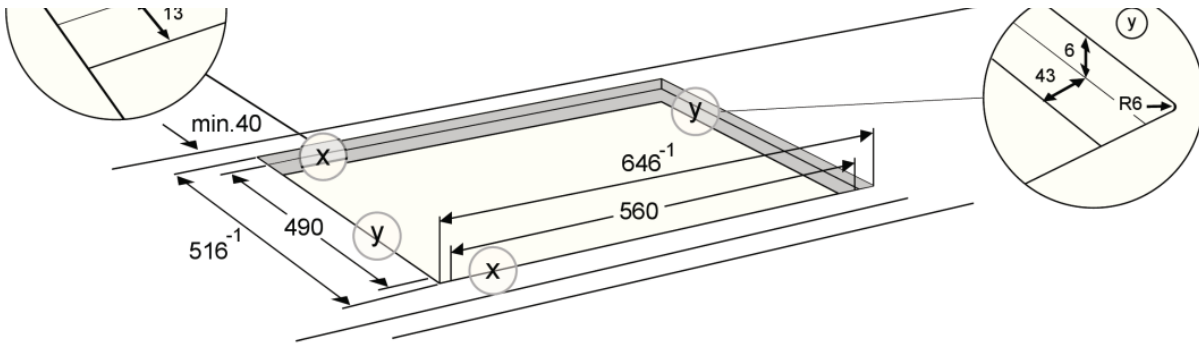
- Розміри в упаковці (в×ш×г): 22 × 72 × 59 см
- Вага брутто: 13,5 кг
- Шифр приладу: 735403
- EAN код: 3838782387753

Flush installation



(Мельбурн, Австралія)
Телефон: 1300 00 2756 - Факс: 03 8551 2220
Електронна адреса:

ASKO
Inspired by Scandinavia



On-top installation

