



HI1355G

Індукційна поверхня

Загальна інформація

HI1355G
Колір: Чорний
Приєднувальна потужність: 3700 Вт
Габаритні розміри (вхшхг): 4,3 × 33 × 52,2 см

Конструкція та особливості

- Приєднувальна потужність: 3700 Вт
- 2 індукційні зони нагріву передня конфорка: Ø 21×18 см, 1,85 кВт, задня конфорка: Ø 21×18 см, 1,85 кВт

Дизайн та компонування

- Розміри ніші для вбудовування (вхшхг): 4,3 × 29 × 49 см

- EAN код: 3838782387722
- Шифр приладу: 735402

Технічні характеристики

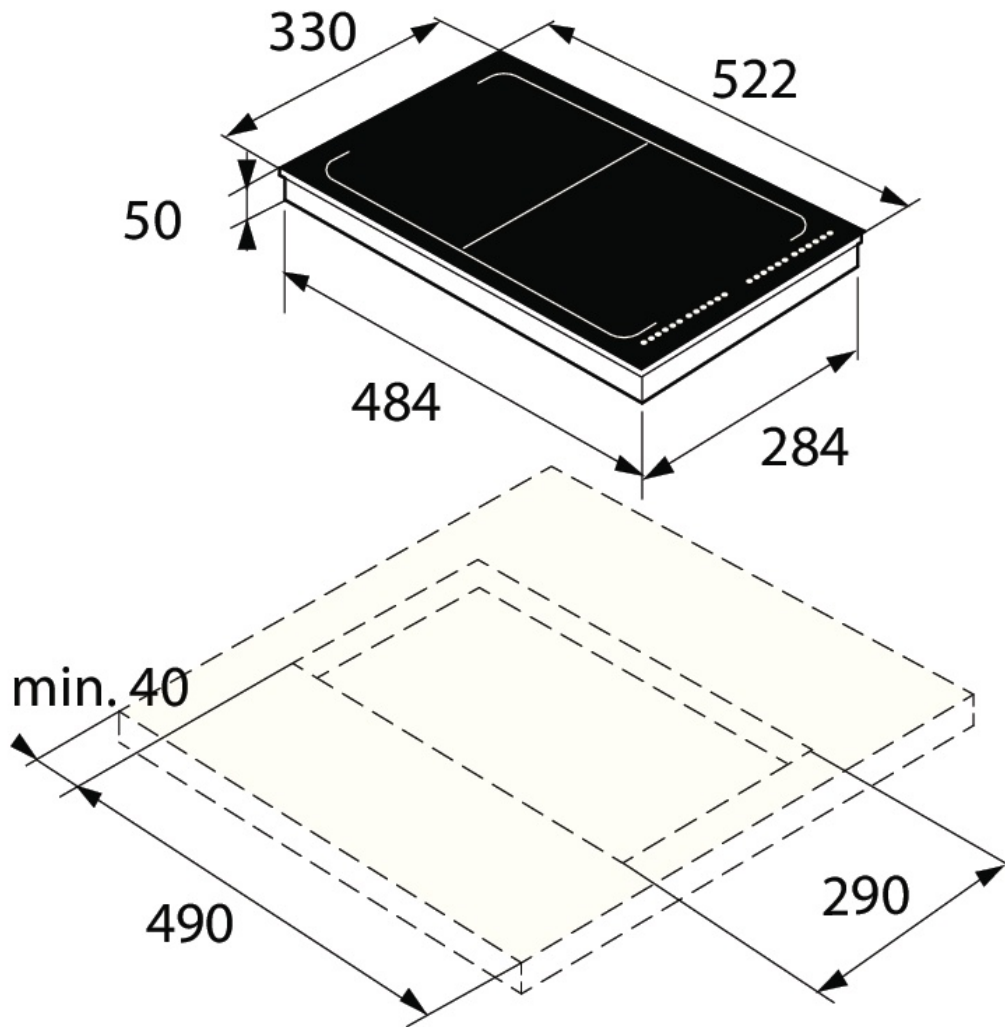
- Приєднувальна потужність: 3700 Вт
- Частота: 50-60 Hz

Розміри

- Габаритні розміри (вхшхг): 4,3 × 33 × 52,2 см
- Вага нетто: 6,3 кг

Специфікація

- Розміри в упаковці (в×ш×г): 22 × 46 × 59 см
- Вага брутто: 8,3 кг
- Шифр приладу: 735402
- EAN код: 3838782387722



(Мельбурн, Австралія)
Телефон: 1300 00 2756 - Факс: 03 8551 2220
Електронна адреса:

ASKO
Inspired by Scandinavia