

HI1884MF

Pianurë me induksion

Përshkrimi i përgjithshëm

HI1884MF
Ngjyra kryesore: Xham qeramikë e zezë
Fuqia (Ngarkesa e lidhjes): 7400 W
Përmasat e produktit: 5 x 80 x 51 cm

Konstruksioni dhe performanca

- Materiali i pianurës: Xham - qeramikë
- Fuqia (Ngarkesa e lidhjes): 7400 W
- Numri i të gjithë elementëve të ngrohjes: 4
- Funkzioni i kontrollit të fuqisë PowerBoost
- 4 zona me induksion Majtas përpara: Ø 21 cm, 2,3/3,7 kW, Djathtas përpara: Ø 19x22 cm, 2,3/3,7 kW, Majtas mbrapa: Ø 18 cm, 1,85/3 kW, Djathtas mbrapa: Ø 19x22 cm, 2,3/3,7 kW

Dizajni dhe përshtatja

- Përmasat min.-maks. të vendit të montimit: 4,8 x 80,5-80,6 x 51,6 cm

Siguria dhe mirëmbajtja

- Treguesi i nxehtësisë së mbetur

Të dhëna teknike

- Fuqia (Ngarkesa e lidhjes): 7400 W
- Frekuenca: 50-60 Hz

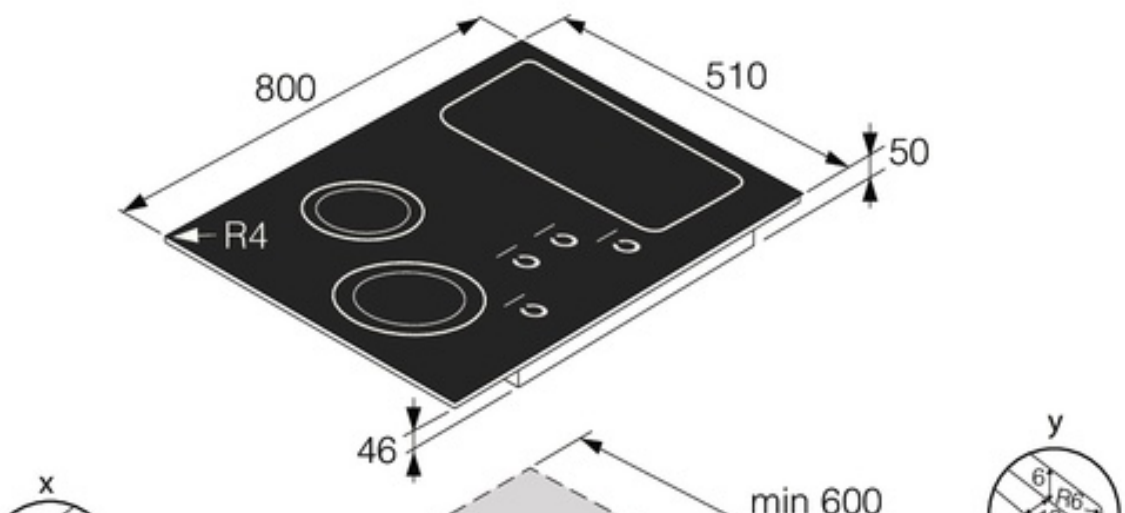
Përmasat

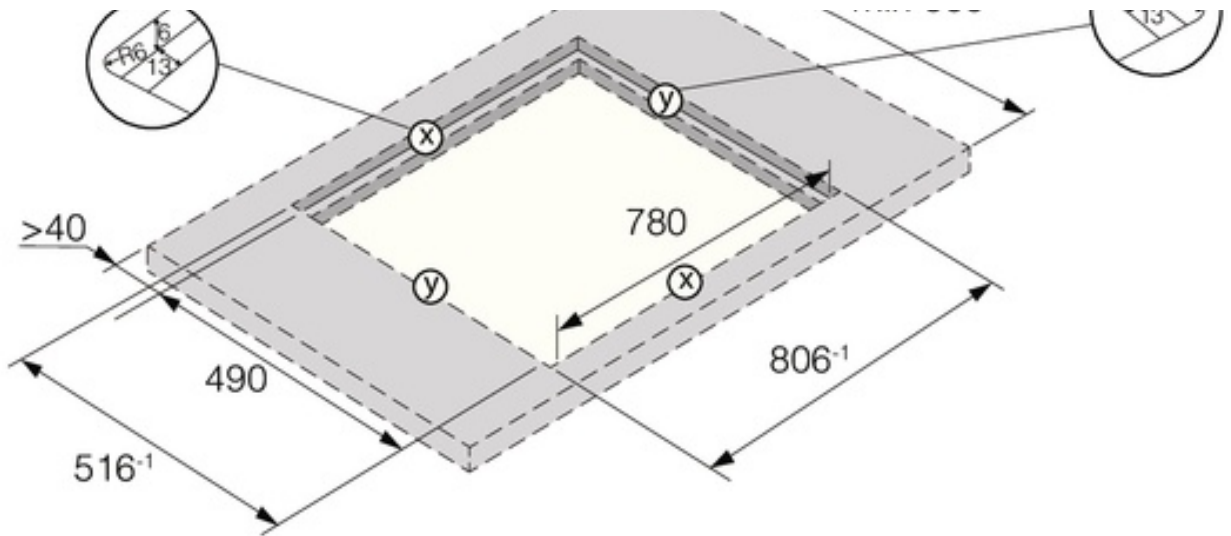
- Përmasat e produktit: 5 x 80 x 51 cm
- Peshë neto: 11,8 Kg

Informacione të logjistikës

- Përmasat e produktit të paketuar: 12,5 x 96,3 x 60,5 cm
- Peshë bruto e pajisjes: 14,8 Kg
- Kodi i artikullit: 735374
- Kodi EAN: 3838782387166

Flush installation





On-top installation

