

HIG1995AB

Загальна інформація

HIG1995AB

Колір: Чорний

Приєднувальна потужність: 7410 Вт

Габаритні розміри (вхшхг): 23 × 93 × 60 см

Конструкція та особливості

- Легке керування вок-конфоркою
- Приєднувальна потужність: 7410 Вт
- Конфорка-вок із латуні: чавун

Керування

- Електропідпал однією рукою
- Сенсорне управління TouchControl

Дизайн та компонування

- Розміри ніші для вбудовування (вхшхг): 4,5 × 86 × 49 см

- EAN код: 3838782387265
- Шифр приладу: 735235

Технічні характеристики

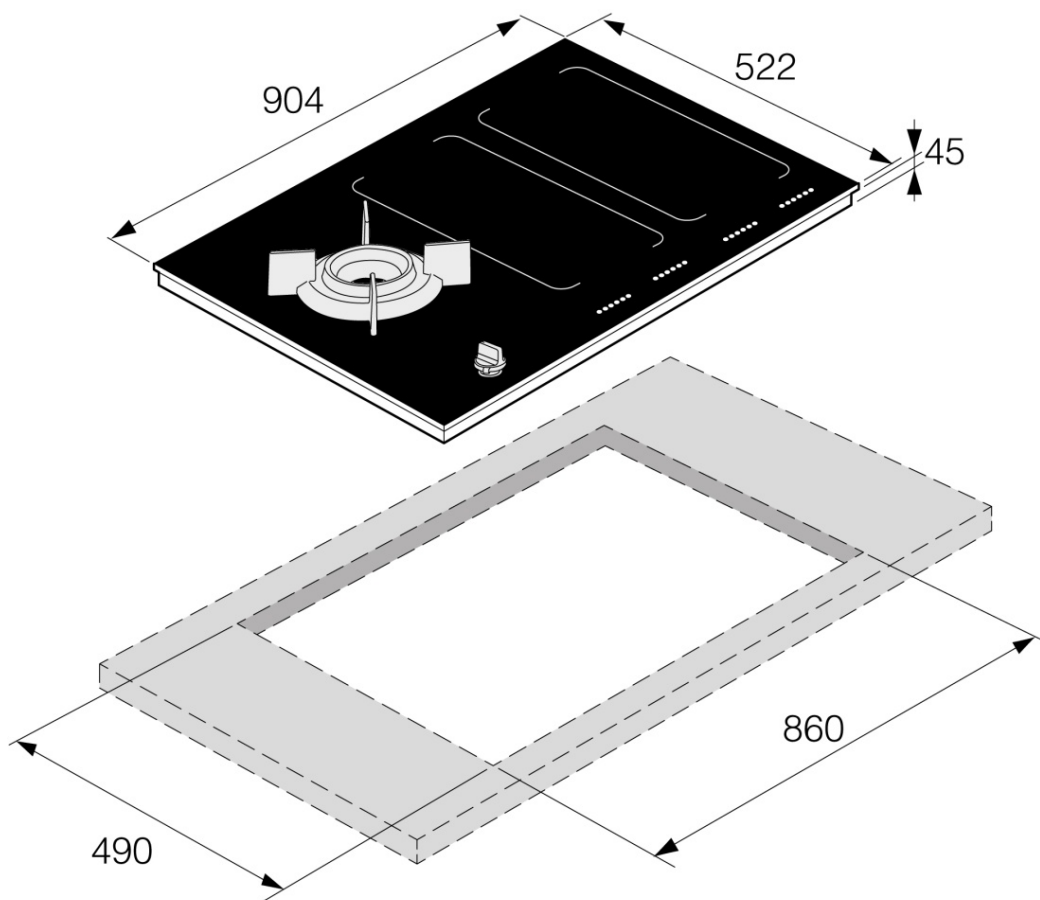
- Приєднувальна потужність: 7410 Вт
- Частота: 50-60 Hz

Розміри

- Габаритні розміри (вхшхг): 23 × 93 × 60 см
- Вага нетто: 19,4 кг

Специфікація

- Розміри в упаковці (вхшхг): 22 × 96 × 59 см
- Вага брутто: 22,3 кг
- Шифр приладу: 735235
- EAN код: 3838782387265



(Мельбурн, Австралия)
Телефон: 1300 00 2756 - Факс: 03 8551 2220
Електронна адреса:

ASKO
Inspired by Scandinavia