



OCSM8487S

Pećnica s mikrovalovima i parom

Vrsta aparata: Ugradbeni
Dizajn/Boja: Boja češljanog nehrđajućeg čelika
Dimenzije aparata (VxŠxD): 45,5 × 59,5 × 54,6 cm

Construction and performance

- Maksimalna temperatura pećnice: 230 °C
- MultiSteam 360°
- Stirrer tehnologija
- Snaga mikrovalova: 1000 W

Use and flexibility

- Posuda za vodu: 1,3 l
- OpenView
- 1x žičane vodilice
- Rešetka
- Staklena posuda za pečenje
- Posuda za kuhanje na pari
- Perforirana posuda za kuhanje na pari
- 1 plitka emajlirana posuda za pečenje

Interaction and control

- Oblik gumba: Ergonomski gumbi

Functions, programs and modes

- SousVide
- STEPbake: pečenje u koracima

Design integration

- Materijal vrata: Staklo
- Dizajn/Boja: Boja češljanog nehrđajućeg čelika
- Dimenzije ugradbenog prostora (VxŠxD): 45 × 56 × 55 cm

Safety and maintenance

- Dinamičko hlađenje pećnice- DC+
- SoftOpen i GentleClose panti vrata
- Lako odstranjiva glatka unutrašnja staklena vrata
- AquaClean funkcija čišćenja
- SousVide
- Descaling

Tehnički podaci

- Potrošnja el. energije u StandBy režimu: 1 W
- Prikjučna snaga: 3000 W
- Nazivna struja: 16 A
- Frekvencija: 50 Hz

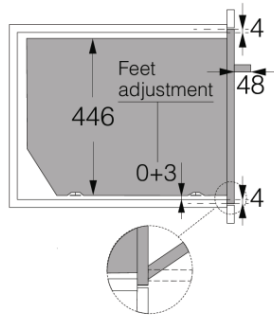
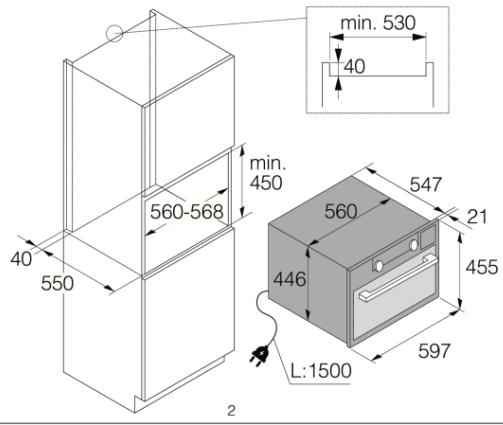
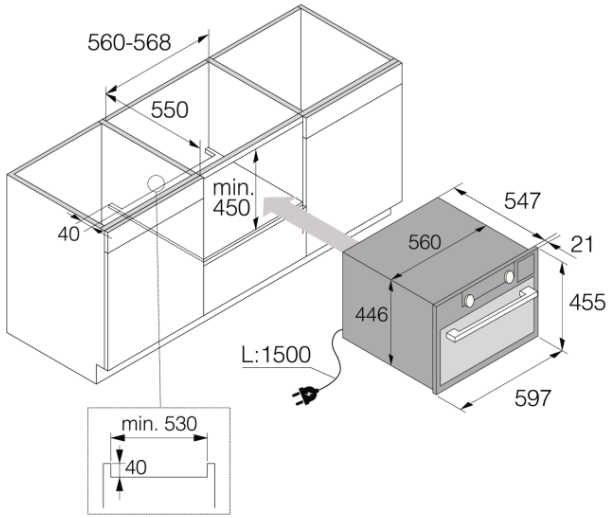
Dimenzije aparata

- Dimenzije aparata (VxŠxD): 45,5 × 59,5 × 54,6 cm
- Dužina priključnog kabela: 1,5 m
- Neto težina proizvoda: 37,4 kg

Logistic information

- Dimenzije zapakiranog aparata (VxŠxD): 55 × 66 × 70 cm
- Bruto težina proizvoda: 42,1 kg
- Šifra proizvoda: 734513
- EAN kod: 3838782330858





Craft 45 cm

