



OCSM8487S

Instalimi: Inkaso

Gama: Craft

Ngjyra kryesore: Inoks

Përmasat e produktit: 45,5 x 59,5 x 54,6 cm

5 Sistem Air Flow™, Sistem i pastër me avull, Volumi i furrës - 50 lt, 5 në 1, AquaClean, Sous vide program (ASKO) BW, AutoRoast, Defrosting (ASKO) BW, Eco



5 Sistem Air Flow™



Sistem i pastër me avull



Volumi i furrës - 50 lt



5 në 1



AquaClean



AutoRoast



Eco

Konstruksioni dhe performanca

- Temperatura maksimale e furrës: 230 °C
- Multisteam 360°
- Teknologjia Stirrer
- Fuqia e mikrovalëve: 1000 W



Përdorimi dhe fleksibiliteti

- Ndrëqimi i brendshëm i furrës: Një të dy anët
- Ena e ujit: 1,3 L
- Vëllimi neto (litër): 50 L
- Nivelet e disponueshme të pjekjes: 4
- OpenView
- Shina metalike
- 1 skarë metalike Premium
- 1 tavë qelqi
- 1 tavë pjekjeje për gatime me avull pa vrima
- 1 tavë pjekjeje për gatime me avull me vrima
- 1 tavë e cekët

Ndërveprimi dhe kontrolli

- Forma e butonave: Butona ergonomikë
- Matrica TFT

Programet

- Rezistencë e poshtme BIO
- Rezistencë lart
- Nxehe lart e poshtë
- Ngrohës i vogël infra
- Rezistencë e madhe infra
- Rezistencë e madhe me ventilim
- Rezistencë rrethore
- Funkzioni Eko
- Rezistencë e poshtme dhe ventilim
- Rezistencë e poshtme me ventilim BIO
- Nivel i lartë i avullit
- Nivel mesatar i avullit
- Nivel i ulët i avullit
- Pjekje me avull
- Injektivim i drejtpërdrejtë i avullit
- Mënyra e shkrirjes
- Funkcion për ruajtjen e ushqimit të ngrohtë
- Funkcion për ruajtjen e ushqimit të ngrohtë (StayWarm)
- Ngrohje e shpejtë (FastPreheat)
- Gatim me disa faza
- Funkcion për pjekje automatike (AutoRoast)
- Mikrovalë dhe pjekje
- Mikrovalë dhe ajër i nxehtë
- Mikrovalë

Dizajni dhe përshtatja

- Materiali i derës: Xham
- Ngjyra kryesore: Inoks
- Përmasat e montimit: 45 x 56 x 55 cm

Siguria dhe mirëmbajtja



- Ftohje dinamike shtesë e furrës - DC+
- Menteshë me hapje dhe mbyllje të butë - SoftOpen & GentleClose
- Xhami i sheshtë i lëvizshëm i derës së brendshme
- Pastrim me avull
- Injektivim i drejtpërdrejtë i avullit
- Antikalkare - Nuk lejon formimin e gëlqeres

Të dhëna teknike

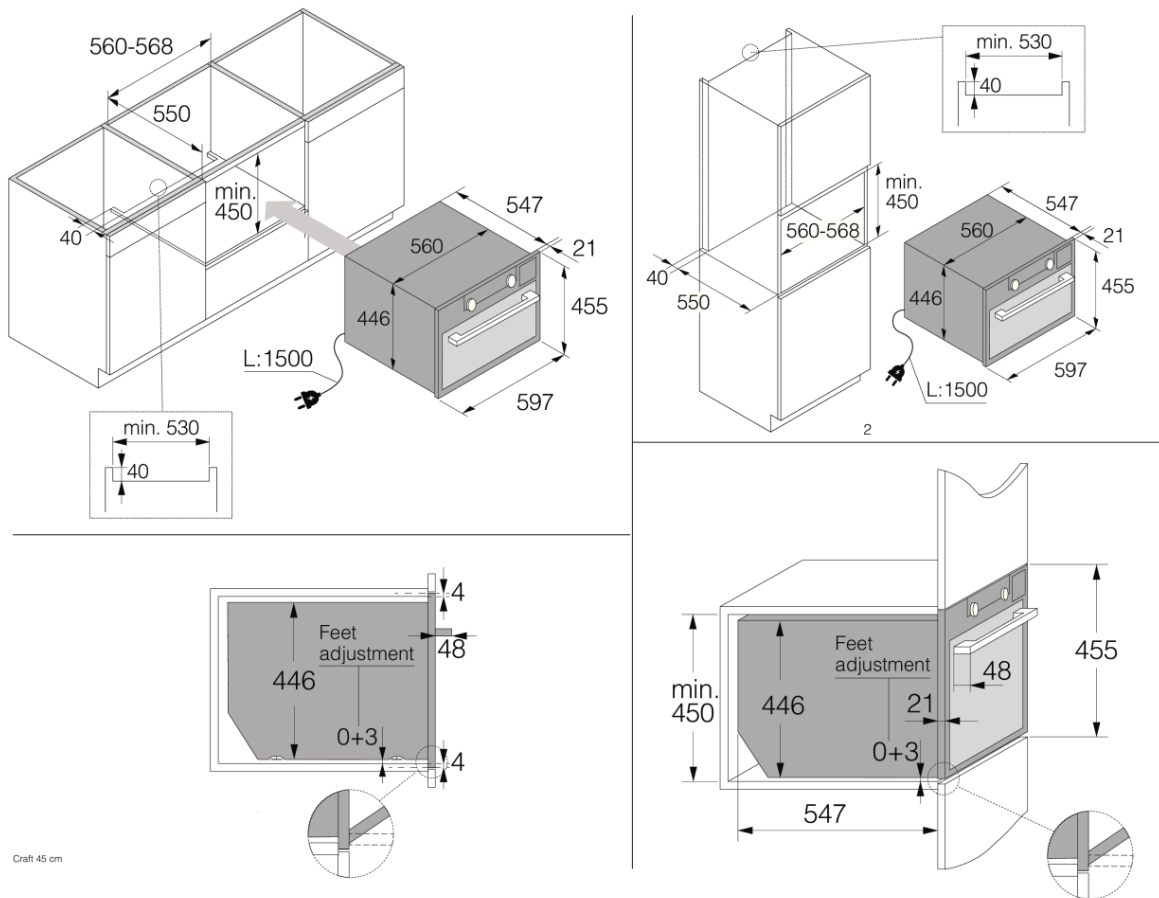
- Konsumi kur pajisja nuk është në punë: 1 W
- Fuqia (Ngarkesa e lidhjes): 3000 W
- Rryma nominale: 16 A
- Frekuenca: 50 Hz

Përmasat

- Përmasat e produktit: 45,5 x 59,5 x 54,6 cm
- Gjatësia e kordonit elektrik: 1,5 m
- Peshë neto: 37,4 Kg

Informacione të logjistikës

- Përmasat e produktit të paketuar: 55 x 66 x 70 cm
- Peshë bruto e pajisjes: 42,1 Kg
- Kodi i artikullit: 734513
- Kodi EAN: 3838782330858



Craft: 45 cm