



R31842I

Вбудована холодильна шафа

Загальна інформація

R31842I
Тип приладу: Холодильник
Тип інсталяції: вбудований
Дизайн-лінія: Лінія Exclusive
Колір: Білий

A++

Конструкція та особливості

- Суперохолодження
- Вентилятор

Зручність використання

- Брутто об'єм: 305 л
- Загальний об'єм: 305 л
- Нетто об'єм: 300 л
- Корисний нетто об'єм холодильної камери: 300 л
- Кількість контейнерів для сиру і масла: 1 контейнер Multibox з дерев'яною кришкою
- Висувний контейнер для закусок: Великий піднос із дерева
- Дверні полиці: 3 дверні полиці
- Дерев'яна полиця для пляшок: Дерев'яна полиця для 3-х пляшок
- Бічне LED освітлення, Світлодіодне освітлення під перегородкою
- Регулятор вологості в контейнері для зберігання овочів: Автоматичний регулятор вологості в контейнері для зберігання овочів
- Скляні полиці: 6
- Кількість полиць, що виймаються: 5

Керування

- AdaptTech: інтелектуальна адаптивна система охолодження
- Дисплей: LED дисплей
- Цифровий температурний індикатор для холодильного відділення
- Цифровий індикатор температури для ZeroZone (нульової зони)

Дизайн та компонування

- Система кріплення: шарнір з доводчиком – SoftClose
- Ніжки, що регулюються: 4
- Ніжки, що фіксуються: 4
- Декоративна панель
- Відчинення дверця: Відчинення дверей вправо/вліво
- Розміри ніші для вбудовування min-max (в*ш*г): 177,5-178 × 56-57 × 56 см

Безпека та догляд

- Попередження про перевищення температури у холодильному відділенні: Звуковий і світловий сигнал про перевищення температури всередині холодильника: біла лампочка
- Звуковий сигнал при відчинених дверцятах
- Збереження заданих параметрів при відключенні

- EAN код: 3838782167706
- Шифр приладу: 732593

Технічні характеристики

- Рівень шуму: 36 дБ(А)
- Кліматичний клас: SN, N, ST, T
- Холодоагент: R600A
- Клас енергоспоживання: A++
- Споживання електроенергії, кВт/24 год.: 0,361 кВт
- Споживання електроенергії / рік: 132 кВт
- Загальна потужність освітлення: 10 Вт
- Приєднувальна потужність: 85 Вт



(Мельбурн, Австралія)
Телефон: 1300 00 2756 - Факс: 03 8551 2220
Електронна адреса:

ASKO
Inspired by Scandinavia

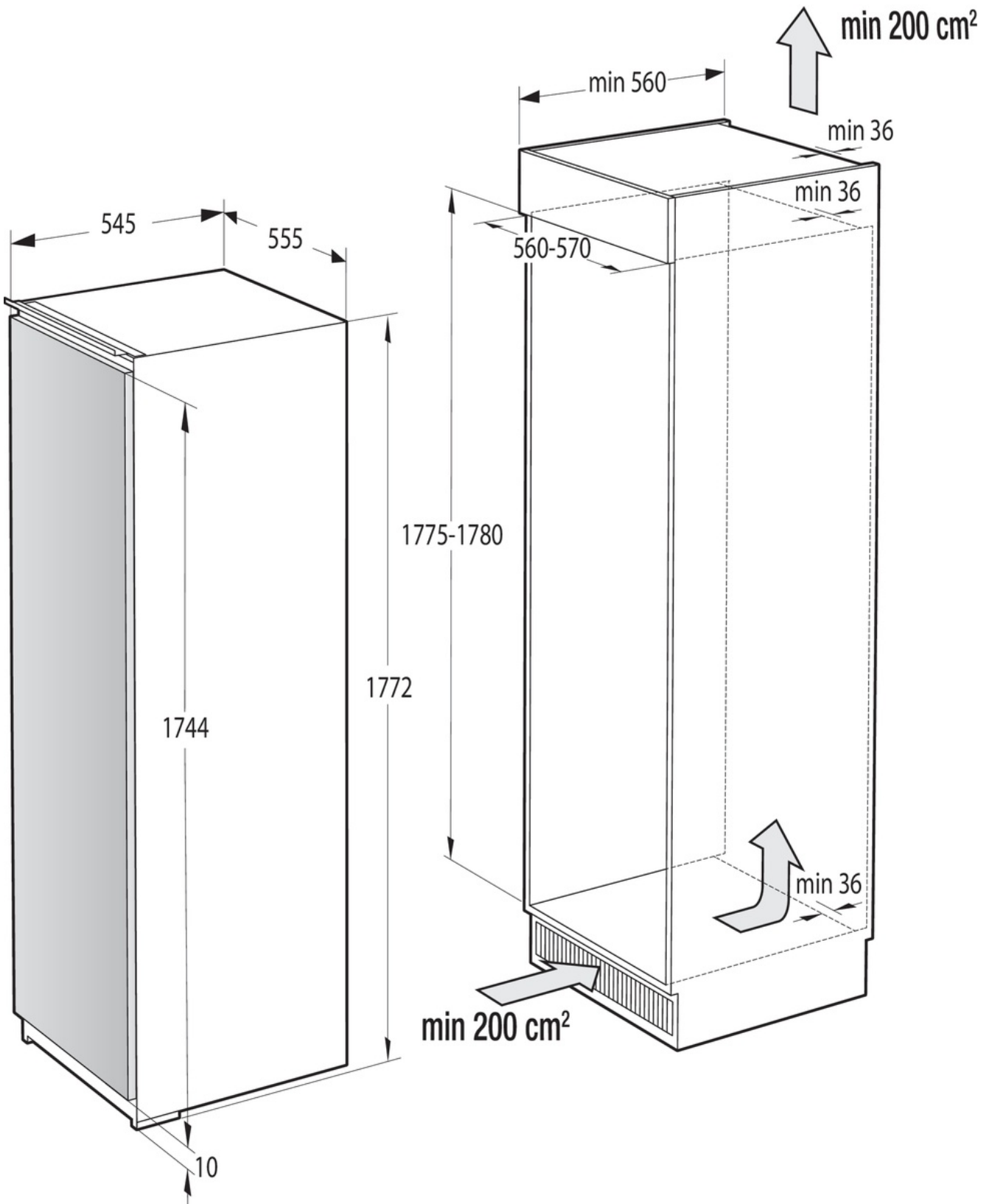
- Номінальний струм: 0,8 А
- Частота: 50 Hz

Розміри

- Габаритні розміри (вхшхг): 177,2 × 55,5 × 54,5 см
- Приєднувальний кабель: 3,0 м

Специфікація

- Розміри в упаковці (в×ш×г): 183,5 × 60 × 65 см
 - Вага брутто: 71,5 кг
 - Шифр приладу: 732593
 - EAN код: 3838782167706
-



(Мельбурн, Австралія)
 Телефон: 1300 00 2756 - Факс: 03 8551 2220
 Електронна адреса:

ASKO
 Inspired by Scandinavia