



OCSM8478G

Ugn med mikrovågor och ånga

Display: Kontrolleras genom Touch Screen Display
Installation: Inbyggd
Färg sidor: Svart
Mått (HxBxD): 45,5 x 59,5 x 54,6 cm
5 Air Flow system, Ugnsvolym - 50 L, 5-i-1, Sous Vide program

ELEMENTS
BY ASKO

ELEMENTS
BY ASKO

A.5
Quality
Service



5 Air Flow
system



50 Ugnsvolym -
50 L



5-i-1



Sous Vide
program



Konstruktion och prestanda

- Max. ugnstemperatur: 230 °C
- 360° fördelning av ångan
- Jämn fördelning av mikrovågor utan den roterande tallriken
- Mikroeffekt: 1000 W

Användning och flexibilitet

- Ugnsbelysning: Båda sidor
- Vattenbehållare: 1,3 l
- Nettovolym (gammal energietikett): 50 l
- Antal baknivåer: 4
- OpenView
- Ugnskenor
- 1 ugngaller
- 1 ungspanna i glas
- Bakplåt till ånga
- 1 perforerad ångpanna
- Låg panna av rostfritt stål
- 1 perforerad ångpanna 1/2-bredd
- 1 perforerad ångpanna 1/3-bredd

Gränssnitt & kontroller

- Typ av knapp: LED
- TFT display

Program

- Undervärme
- Övervärme
- Över- och undervärme
- Grill
- Grill och övervärme
- Grill med varmluft
- Varmluft
- EKO egenskap
- Undervärme och varmluft
- Varmluft och undervärme
- Full ånga
- Medel ånga
- Låg ånga
- Jäsning
- Sous Vide program
- Upptining
- Tallriksuppvärmning
- StayWarm
- Snabbuppvärmning
- StepBake
- AutoRoast
- Microågsugn och grill
- Microågsugn och varmluft
- Mikrovågor

Design och integration



- Dörrmaterial: Glasdörr
- Färg sidor: Svart
- Dimensioner nisch (HxBxD): 45 × 56 × 55 cm

Säkerhet & skötsel

- DC+ - Dynamic Cooling +
- SoftOpen and GentleClose
- Barnsäkring
- Flat, avtagbart innerglas i ugnsluckan
- AquaClean
- Sous Vide program
- Avkalkning

Teknisk data

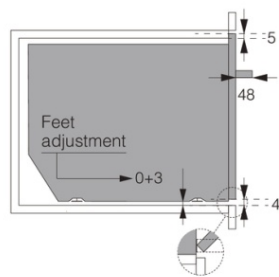
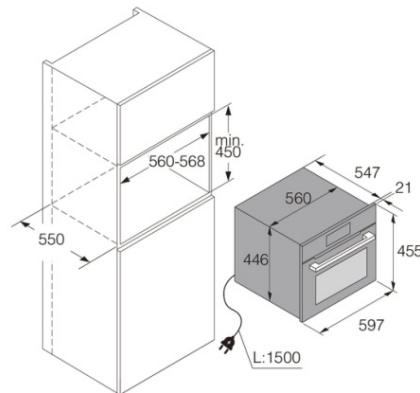
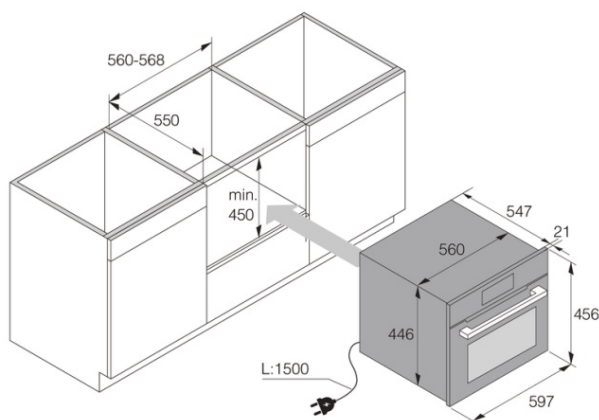
- El-förbrukning i stand by-läge: 1 W
- Anslutningseffekt: 3000 W
- Nominell ström: 16 amp
- Frekvens: 50 Hz
- Antal faser: 1

Dimensioner

- Mått (HxBxD): 45,5 × 59,5 × 54,6 cm
- El-sladdens längd: 1,5 m
- Vikt utan emballage: 42,3 kg

Information

- Dimensioner förpackning (HxBxD): 55 × 66 × 70 cm
- Vikt emballerad produkt: 47 kg
- Produktnummer: 731915
- EAN-kod: 3838782152849



Elements 45 cm

