



OCSM8478G

Духовка-пароварка із функцією мікрохвиль

Дисплей: Сенсорна панель управління

Тип інсталяції: Вбудований

Розмір: 45 см

Колір: Чорний

Габаритні розміри (вхшхг): 45,5 × 59,5 × 54,6 см

Сенсорний TFT-дисплей, 5 Air Flow System, Система подачі чистої пари - Pure Steam, Внутрішній об'єм - 50 л, 5-в-1, Aqua Clean, Су-від, Auto Roast - Автоматичне запікання, Розморожування, ЕКО-режим



Сенсорний
TFT-дисплей



5 Air Flow
System



Система
подачі
чистої пари
- Pure
Steam



Внутрішній
об'єм - 50 л



5-в-1



Aqua
Clean



Су-від



Auto Roast -
Автоматичне
запікання



Розморожування



ЕКО-режим



Конструкція та особливості

- Максимальна температура: 230 °C
- MultiSteam 360°
- Технологія Stirrer
- Мікрохвильова потужність: 1000 Вт

Зручність використання

- Освітлення духової шафи: 3 обох сторін
- Емність для води: 1,3 л
- Корисний об'єм внутрішньої камери: 50 л
- Кількість рівнів приготування: 4
- OpenView
- Дротяні спрямовувачі
- Решітка
- Скляне деко
- Деко для готування на пару
- Перфороване деко
- Милке емальоване деко
- 1 GN* розміру 1/2 з отворами для приготування на парі
- 1 GN* розміру 1/3 з отворами

Керування

- Ручки управління: Led
- TFT-дисплей

Функції, програми та режими

- Нижній нагрівальний елемент
- Верхній нагрів
- Класичний нагрів
- Малий гриль
- Великий гриль
- Великий гриль + конвекція
- Вентиляційний нагрів
- ЕКО функція
- Нагрів знизу + конвекція
- Нижній нагрівальний елемент та вентилятор
- Високий рівень пару
- Середній рівень пару
- Низький рівень пару
- Запікання з парю
- Технологія приготування SousVide
- Розморожування
- Підігрів посуду



(Мельбурн, Австралія)

Телефон: 1300 00 2756 - Факс: 03 8551 2220

Електронна адреса:

ASKO
Inspired by Scandinavia

- StayWarm: підтримання температури готової страви
- Швидкий розігрів духової шафи
- Покрокове випікання STEP Bake
- Auto Roast - Автоматичне запікання
- Мікрохвилі та гриль
- Гаряче повітря та мікрохвилі
- Мікрохвилі

Дизайн та компонування

- Матеріал дверцят: Скло
- Колір: Чорний
- Розміри ніші для вбудовування (вхшхг): 45 × 56 × 55 см

Безпека та догляд

- Динамічна система охолодження DC+
- Плавне відкриття та закриття дверцят
- Замок від дітей
- Механічне блокування дверцят
- Знімний склопакет
- Очистка AquaClean
- Технологія приготування SousVide
- Видалення накипу

-
- EAN код: 3838782152849
 - Шифр приладу: 731915

Технічні характеристики

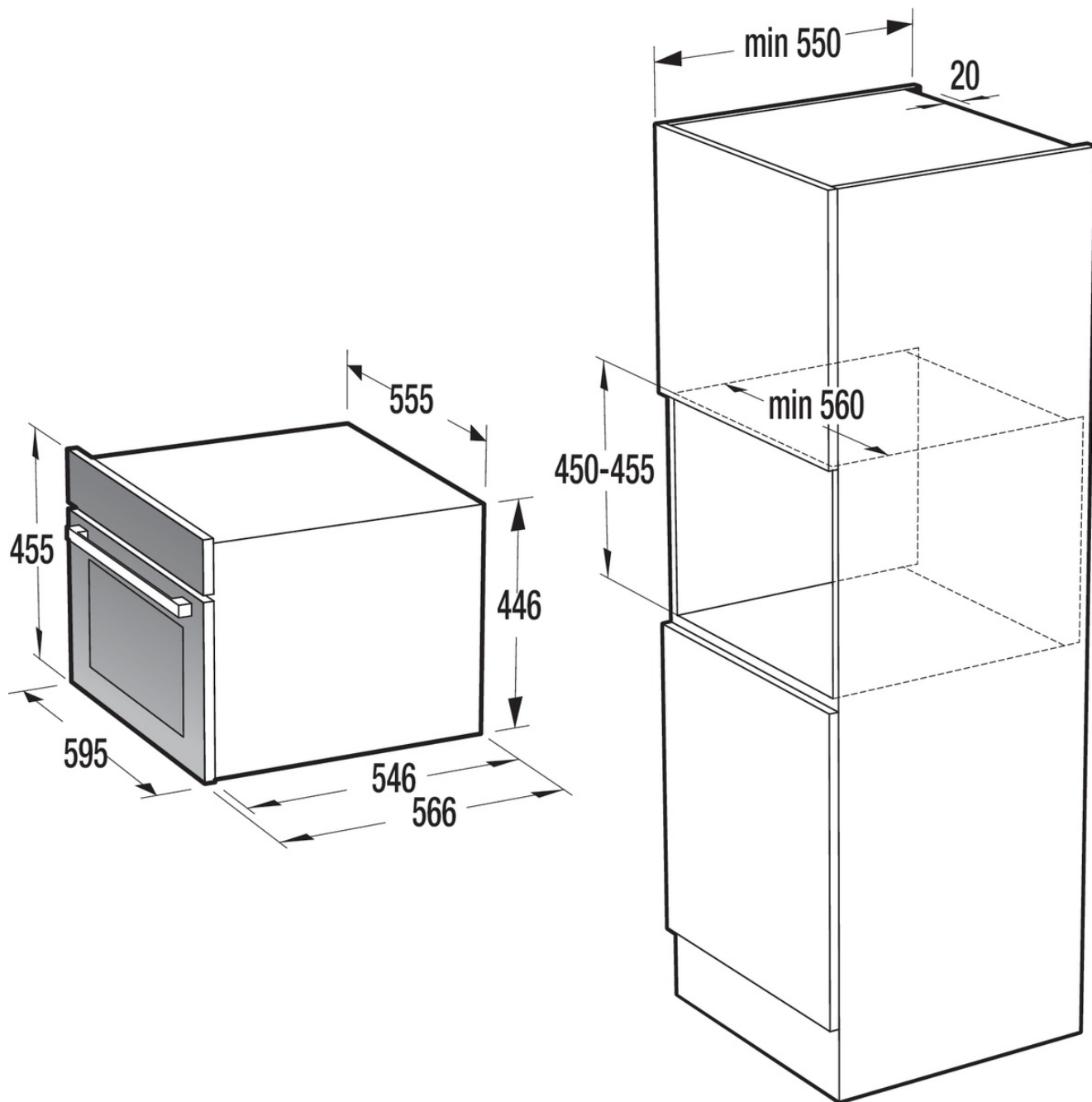
- Споживання електроенергії у режимі очікування: 1 Вт
- Приєднувальна потужність: 3000 Вт
- Номінальний струм: 16 А
- Частота: 50 Hz
- Кількість фаз: 1

Розміри

- Габаритні розміри (вхшхг): 45,5 × 59,5 × 54,6 см
- Приєднувальний кабель: 1,5 м
- Вага нетто: 42,3 кг

Специфікація

- Розміри в упаковці (в×ш×г): 55 × 66 × 70 см
 - Вага брутто: 47 кг
 - Шифр приладу: 731915
 - EAN код: 3838782152849
-



(Мельбурн, Австралія)
 Телефон: 1300 00 2756 - Факс: 03 8551 2220
 Електронна адреса:

ASKO
 Inspired by Scandinavia