



# 蒸烤爐

## OCS8683S

安裝方式: 嵌入式  
顏色: 不鏽鋼色  
尺寸 (高x寬x深): 59,5 × 59,5 × 54,6 cm

### 特色

- 蒸烤爐最大溫度: 230 °C
- 探針
- 360度多流式蒸汽

### Use and flexibility

- 儲水箱: 1,3 升
- 烤架
- 蒸盤
- 瀝水/油蒸盤
- 1個深搪瓷烤盤
- 2個淺搪瓷烤盤

### Interaction and control

- 旋鈕形狀: 人性化把手

### 程式

- 高溫蒸汽加熱
- 中溫蒸汽加熱
- 低溫蒸汽加熱
- 自動烘烤

### Design integration

- 門板材質: 不鏽鋼和玻璃
- 顏色: 不鏽鋼色
- 嵌入安裝規格: 59 × 56 × 55 cm

### Safety and maintenance

- DC+ 動態冷卻
- 輕關門鉸鏈
- 兒童安全防護鎖
- 機械安全門門
- 可拆卸門玻璃表面
- AquaClean輔助清潔功能
- 除鏽

- EAN 代碼: 3838782106033
- 產品編碼: 730404

### Technical data

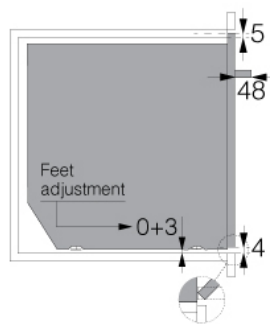
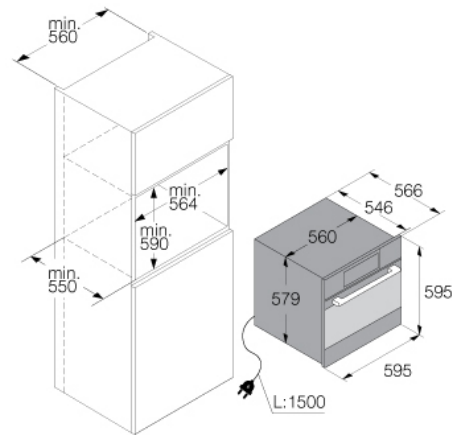
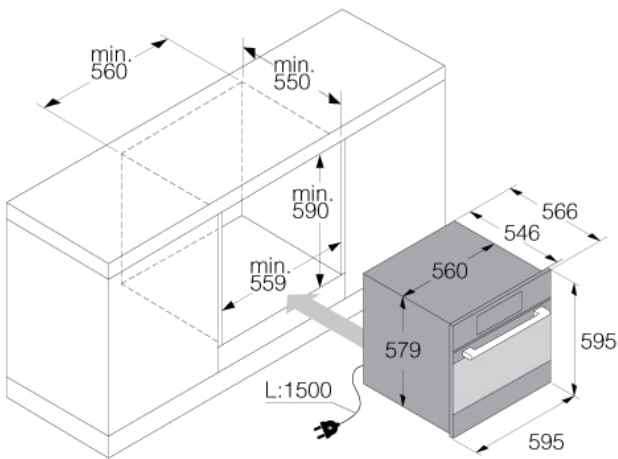
- 待機模式能耗: 1 W
- 節能等級: A+
- 烤箱耗電量 (普通操作): 0,96 kWh
- 烤箱耗電量 (通風操作): 0,7 kWh
- 額定功率: 3400 W
- 頻率: 60 Hz

### Dimensions

- 尺寸 (高x寬x深): 59,5 × 59,5 × 54,6 cm
- 淨重: 46,2 公斤

### Logistic information

- 毛重: 51,4 公斤
- 產品編碼: 730404
- EAN 代碼: 3838782106033



Pro Series Combi Steam 60 cm

