



ОР8687S - Духова шафа з піролітичним очищенням

Легке очищення та м'яке закривання дверцят

Тип інсталяції: Вбудований
Дизайн-лінія: CRAFT
Колір: Нержавіюча сталь
Габаритні розміри (вхшхг): 59,5 × 59,7 × 54,7 см
5 Air Flow System, Об'єм - 71 л, Pyrolytic Self Clean™, 2 level telescopic fully extendable, Auto Roast - Автоматичне запікання, Розморожування, ЕКО-режим

A+



5 Air Flow System



Об'єм - 71 л



Pyrolytic Self Clean™



2 level telescopic fully extendable



Auto Roast - Автоматичне запікання



Розморожування



ЕКО-режим



Конструкція та особливості

- Максимальна температура: 300 °C
- Температурний зонд

Зручність використання

- Освітлення духової шафи: 3 обох сторін
- Корисний об'єм внутрішньої камери: 71 л
- OpenView
- Повністю висувні напрямні
- Дротяні спрямовувачі
- Повністю висувні телескопічні напрямні на двох рівнях з функцією СТОП
- Решітка
- 1 глибоке емальоване деко
- Мілке емальоване деко

Керування

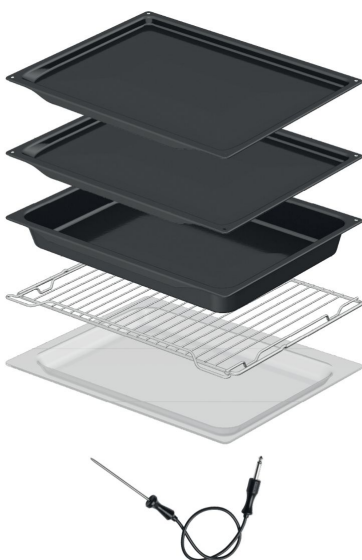
- Ручки управління: Ергономічні перемикачі

Функції, програми та режими

- Нижній нагрівальний елемент
- Верхній нагрів
- Класичний нагрів
- Малий гриль
- Великий гриль
- Великий гриль + конвекція
- Вентиляційний нагрів
- ЕКО функція
- Нагрів знизу + конвекція
- Нижній нагрівальний елемент та вентилятор
- Розморожування
- Підігрів посуду
- StayWarm: підтримання температури готової страви
- Швидкий розігрів духової шафи
- Покрокове випікання STEPbake
- Auto Roast - Автоматичне запікання

Дизайн та комплектування

- Матеріал дверцят: Скло + нержавіюча сталь
- Колір: Нержавіюча сталь
- Захисне покриття TouchFree
- Розміри ніші для вбудовування (вхшхг): 59 × 56 × 55 см



(Мельбурн, Австралія)
Телефон: 1300 00 2756 - Факс: 03 8551 2220
Електронна адреса:

ASKO
Inspired by Scandinavia

Безпека та догляд

- Динамічна система охолодження DC+
- SoftClose: шарнір із плавним закриттям дверцят духової шафи
- Знімний склопакет
- Піролітичне очищення
- Піролітично стійкі решітки

-
- EAN код: 3838782104152
 - Шифр приладу: 730366

Технічні характеристики

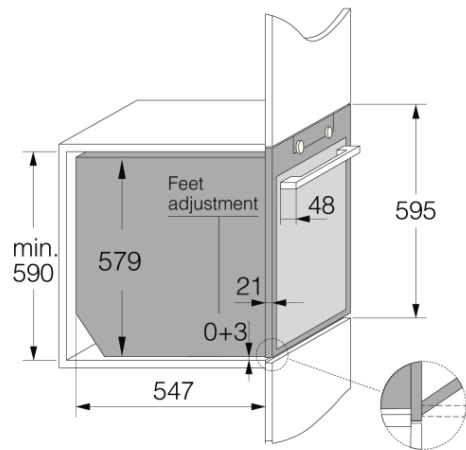
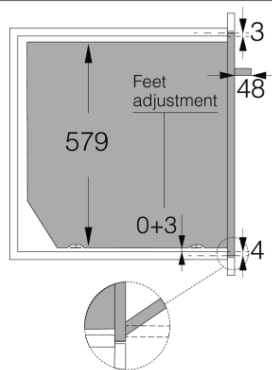
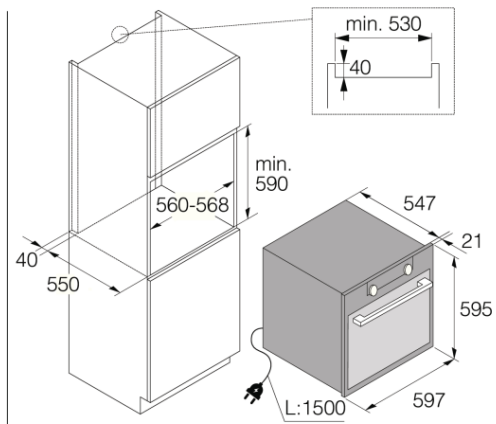
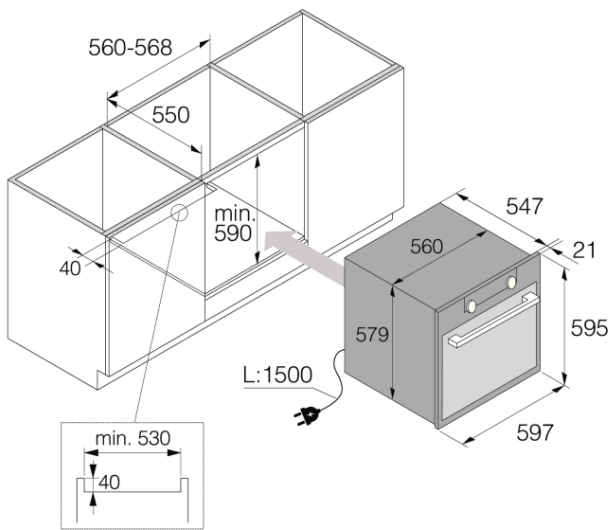
- Споживання електроенергії у режимі очікування: 1 Вт
- Клас енергоспоживання: A+
- Споживання електроенергії (класичний нагрів): 1 кВт
- Споживання електроенергії (вентиляційний нагрів): 0,69 кВт
- Споживання електроенергії при нагріві: 0,94 кВт
- Споживання електроенергії - конвекція: 0,69 кВт
- Приєднувальна потужність: 3400 Вт
- Частота: 50-60 Hz

Розміри

- Габаритні розміри (вхшг): 59,5 × 59,7 × 54,7 см
- Вага нетто: 46,6 кг

Специфікація

- Розміри в упаковці (в×ш×г): 70 × 66 × 70 см
 - Вага брутто: 51,8 кг
 - Шифр приладу: 730366
 - EAN код: 3838782104152
-



Craft 60 cm