



## OP8687S

### Piekarnik pirolityczny

Rodzaj montażu: Do zabudowy  
Linia wzornicza: Craft  
Kolor: Stal nierdzewna  
Wymiary produktu (WxSxG): 59,5 × 59,7 × 54,7 cm  
5 System Air Flow™, Objętość piekarnika - 71 l, Samooczyszczanie pirolityczne™, 2-poziomowy teleskopowy w pełni wysuwany, Autopiecznienie, Rozmrażanie, Eko



5 System Air Flow™



Objętość piekarnika - 71 l



Samooczyszczanie pirolityczne™



2-poziomowy teleskopowy w pełni wysuwany



Autopiecznienie



Rozmrażanie



Eko



#### Budowa i wydajność

- Maksymalna temperatura piekarnika: 300 °C
- Termosonda

#### Wykorzystanie i elastyczność

- Oświetlenie piekarnika: Obie strony
- Pojemność użytkowa piekarnika (stara etykieta energetyczna): 71 L
- OpenView
- Całkowicie wysuwane prowadnice
- Prowadnice druciane
- Dwa poziomy całkowicie wysuwanych prowadnic teleskopowych z funkcją Stop
- 1 Ruszt Premium
- 1 głęboka blacha
- 1 płytka blacha do pieczenia

#### Interakcja i kontrola

- Kształt gałki: Ergonomiczne pokrętki
- Matryca TFT PYRO

#### Programy, opcje i tryby

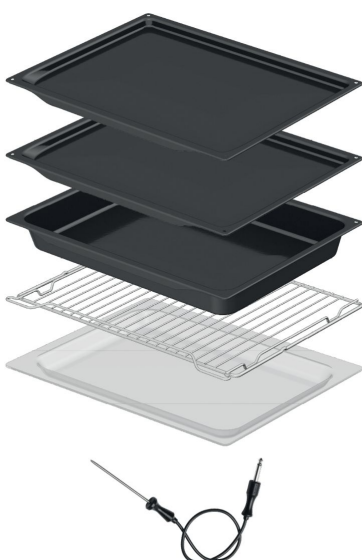
- Dolny grzejnik BIO
- Górna grzałka
- Grzejnik dolny i górny
- Mały promiennik podczerwieni
- Duża infra grzałka
- Duża Infra grzałka z wentylatorem
- Termoobieg (grzałka kołowa + wentylator)
- Funkcja Eco
- Dolny grzejnik i wentylator
- Dolny grzejnik i wentylator BIO
- Rozmrażanie
- Płyta grzewcza
- Utrzymywanie ciepła
- Szybkie podgrzewanie
- STEPBAKE - pieczenie krok po kroku
- AutoRoast

#### Projekt i integracja

- Materiał drzwi: Szkło i stal nierdzewna
- Kolor: Stal nierdzewna
- TouchFree Inox -Ochrona przeciw odciskom palców
- Wymiary niszy (w x sz x g): 59 × 56 × 55 cm

#### Bezpieczeństwo i konserwacja

- Dynamic Cooling DC+ \_ Dynamiczne chłodzenie piekarnika
- Zawias GentleClose - miękkie zamykanie drzwi piekarnika
- Łatwo demontowalna wewnętrzna szyba piekarnika
- Czyszczenie pyrolityczne



- Półki boczne i płyty przystosowane do czyszczenia pyrolizą

#### Dane techniczne

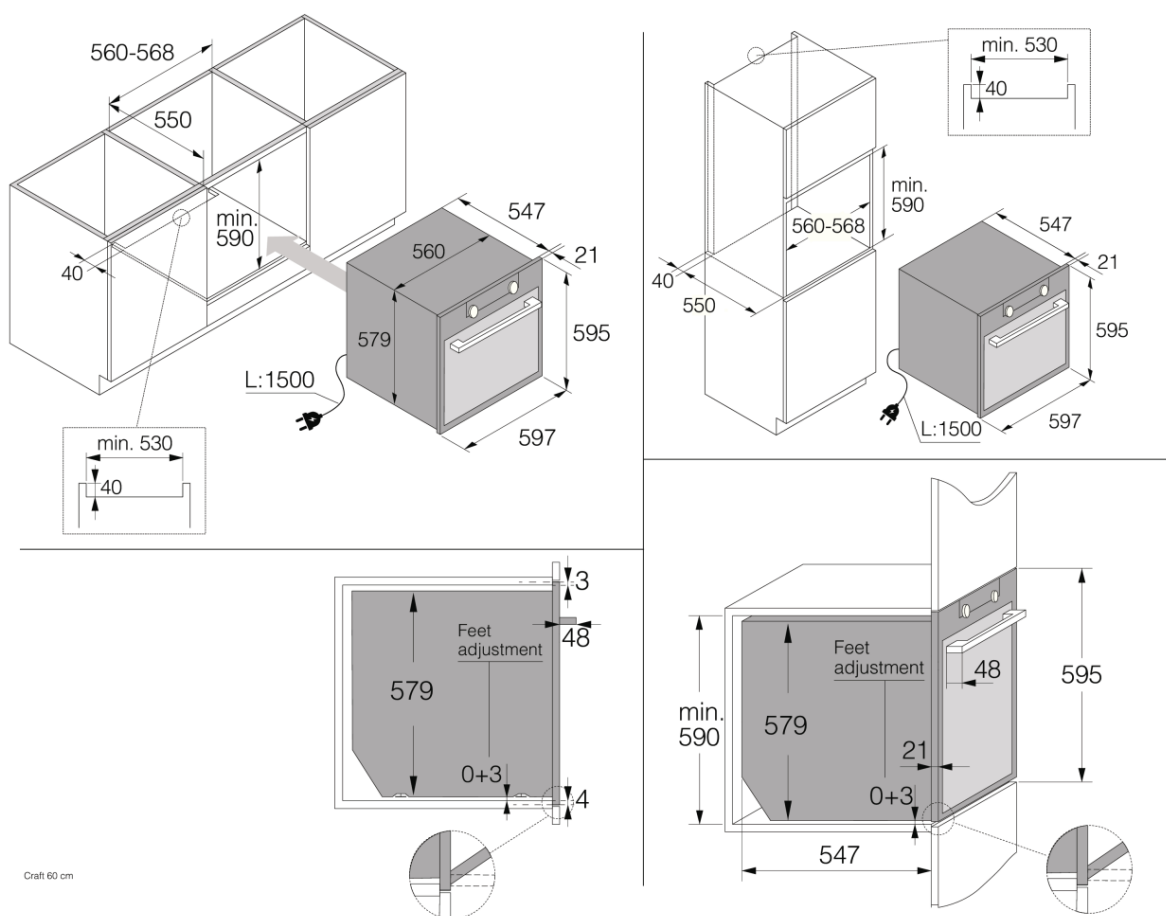
- Zużycie energii w trybie Standby: 1 W
- Klasa energetyczna: A+
- Zużycie energii (Konwencjonalne): 1 kWh
- Zużycie energii (Wentylatorowe): 0,69 kWh
- Zużycie energii piekarnik konwencjonalny (stara etykieta energetyczna): 0,94 kWh
- Zużycie energii piekarnik z wymuszonym obiegiem powietrza (stara etykieta energetyczna): 0,69 kWh
- Moc znamionowa: 3400 W
- Częstotliwość zasilania: 50-60 Hz

#### Wymiary

- Wymiary produktu (WxSxG): 59,5 × 59,7 × 54,7 cm
- Masa urządzenia: 46,6 kg

#### Informacje logistyczne

- Wymiary zapakowanego produktu (WxSxG): 70 × 66 × 70 cm
- Waga brutto: 51,8 kg
- Kod urządzenia: 730366
- Kod EAN: 3838782104152



Craft 60 cm