



# OCS8687A

## Four vapeur combiné 60 cm

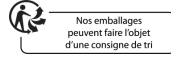
Type d'installation: Encastrable

Gamme: Craft

Couleur: Noir graphite


Dimensions (HxLxP): 59,5 x 59,7 x 54,7 cm

5 Air Flow (ASKO) BW, Générateur de vapeur externe combiné au système cyclonique, Volume net du four 73 L, Aqua Clean (ASKO) BW, Level of telescopic guide 2 (ASKO) BW, Fonction cuisson vapeur aux degrés près, Rôtissage automatique, Defrosting (ASKO) BW, ECO program (ASKO) BW



 **Générateur de vapeur externe combiné au système cyclonique**

 **73 LITRE** Volume net du four 73 L

 **Fonction cuisson vapeur aux degrés près**

 **Rôtissage automatique**



### Construction et performance

- Température maximale: 230 °C
- Sonde culinaire
- Système cyclonique vapeur fine

### Usage et flexibilité

- Eclairage du four: Double éclairage
- Réservoir d'eau: 1,3 l
- Volume utile: 73 l
- Visibilité parfaite - OpenView
- Rails télescopiques 100% extensibles et amovibles
- Glissières télescopiques totalement extensibles avec butée, sur 2 niveaux
- Grille
- Bac gastronorme
- Bac gastronorme perforé
- 1 lèchefrite profonde émaillée
- 2 plaques de cuisson émaillées

### Bandeau de commandes

- Forme des boutons: Boutons ergonomiques
- Ecran TFTcouleur

### Programmes, options et modes

- Sole
- Voûte
- Convection naturelle
- Gril simple
- Double gril
- Gril ventilé
- Chaleur tournante
- ECO Chaleur tournante
- Sole ventilée
- Sole ventilée
- Vapeur intense
- Vapeur moyenne
- Vapeur faible
- Cuisson à la vapeur
- Cuisson vapeur au degré près
- Décongélation
- Chauffe assiettes
- Maintien au chaud
- Préchauffage rapide
- Cuisson par étapes
- Rôtissage automatique

### Design et installation

- Matériau de la porte: Verre
- Couleur: Noir graphite
- Inox anti-trace

- Pieds réglables: 4
- Dimensions d'encastrement (HxLxP): 59 × 56 × 55 cm

---

#### Sécurité et entretien

- Système de refroidissement avec ventilation prolongée
- Ouverture douce et fermeture amortie
- Vitre démontable
- Nettoyage hydrolyse
- Cuisson vapeur au degré près
- Détartrage

- 
- Code EAN: 3838782097492
  - Code produit: 730233

---

#### Données techniques

- Consommation en mode veille: 1 W
- Classe énergétique: A+
- Consommation d'énergie (convection naturelle): 0,96 kWh
- Consommation d'énergie (chaleur tournante / pulsée): 0,7 kWh
- Convection naturelle: 0,94 kWh
- Puissance de raccordement: 3400 W
- Puissance d'installation: 16 A
- Fréquence: 50 Hz

---

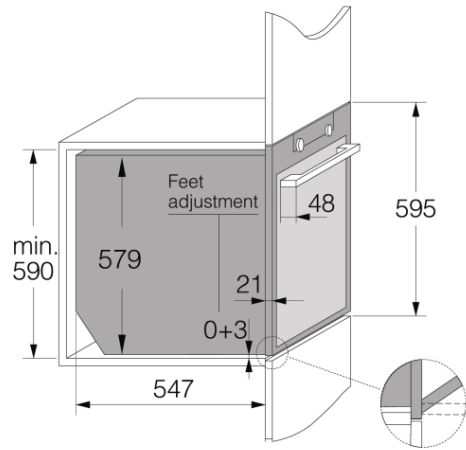
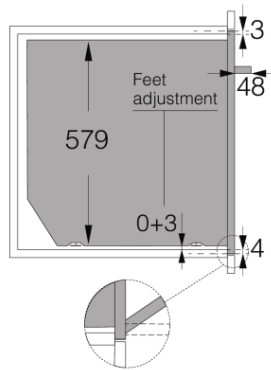
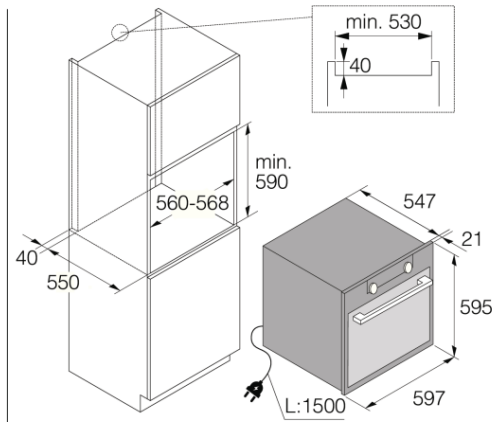
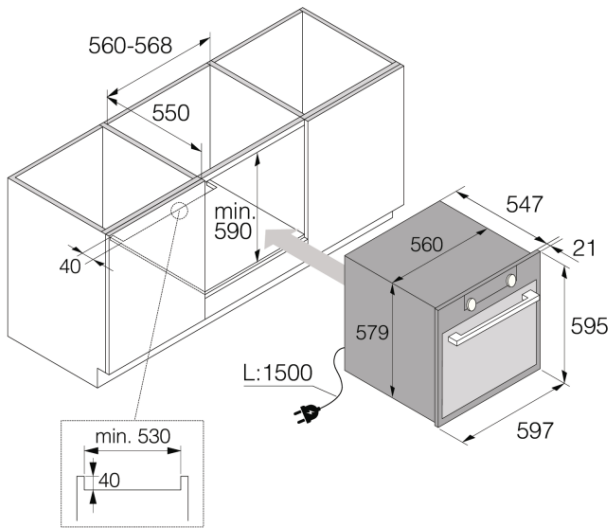
#### Dimensions

- Dimensions (HxLxP): 59,5 × 59,7 × 54,7 cm
- Longueur du câble de raccordement: 1,5 m
- Poids net: 47,6 kg

---

#### Information logistique

- Dimensions du produit emballé (HxLxP): 70 × 66 × 70 cm
  - Poids brut: 52,8 kg
  - Code produit: 730233
  - Code EAN: 3838782097492
-



Craft 60 cm