



OCS8487S

Instalimi: Inkaso

Gama: Craft

Ngjyra kryesore: Inoks

Përmasat e produktit: 45,5 × 59,7 × 54,7 cm

5 Sistem Air Flow™, Sistem i pastër me avull, Volumi i furrës - 50 lt, AquaClean, Shinë teleskopike me hapje të plotë me 1 nivel, Sous vide program (ASKO) BW, AutoRoast, Defrosting (ASKO) BW, Eco



5 Sistem Air Flow™



Sistem i pastër me avull



50 LITRE Volumi i furrës - 50 lt



AquaClean



Shinë teleskopike me hapje të plotë me 1 nivel



AutoRoast



ECO Eco



Konstruksioni dhe performanca

- Temperatura maksimale e furrës: 230 °C
- Sondë për temperaturën e mishit, MeatProbe
- Multisteam 360°

Përdorimi dhe fleksibiliteti

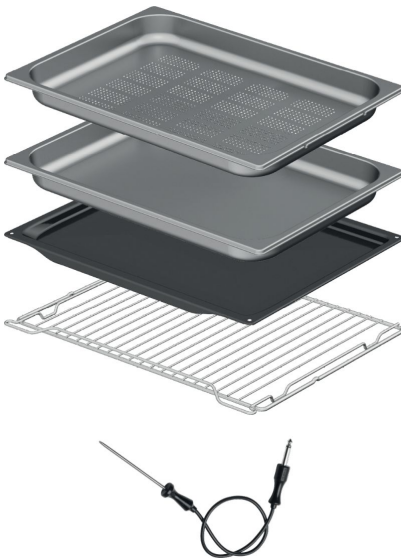
- Ndrëqimi i brendshëm i furrës: Në të dy anët
- Ena e ujit: 1,3 L
- Vëllimi neto (litër): 50 L
- OpenView
- Shina plotësisht të zgjatueshme
- Shina teleskopike me hapje të plotë në një nivel dhe ndalesë
- 1 skarë metalike Premium
- 1 tavë pjekjeje për gatime me avull pa vrima
- 1 tavë pjekjeje për gatime me avull me vrima
- 1 tavë e cekët

Ndërveprimi dhe kontrolli

- Forma e butonave: Butona ergonomikë
- Matrica TFT

Programet

- Rezistencë e poshtme BIO
- Rezistencë lart
- Nxehje lart e poshtë
- Ngrohës i vogël infra
- Rezistencë e madhe infra
- Rezistencë e madhe me ventilim
- Rezistencë rrethore
- Funkzioni Eko
- Rezistencë e poshtme dhe ventilim
- Rezistencë e poshtme me ventilim BIO
- Nivel i lartë i avullit
- Nivel mesatar i avullit
- Nivel i ulët i avullit
- Pjekje me avull
- Injektivim i drejtpërdrejtë i avullit
- Mënyra e shkrirjes
- Funkcion për ruajtjen e ushqimit të ngrohtë
- Funkcion për ruajtjen e ushqimit të ngrohtë (StayWarm)
- Ngrohje e shpejtë (FastPreheat)
- Gatim me disa faza
- Funkcion për pjekje automatike (AutoRoast)



Dizajni dhe përshtatja

- Materiali i derës: Xham
- Ngjyra kryesore: Inoks
- Inoks kundër shenjave të gishtave
- Këmbë të adaptueshme: 4
- Përmasat e montimit: 45 × 56 × 55 cm

Siguria dhe mirëmbajtja

- Ftohje dinamike shitesë e furrës - DC+
- Menteshë me hapje dhe mbyllje të butë - SoftOpen & GentleClose
- Xhami i sheshtë i lëvizshëm i derës së brendshme
- Pastrim me avull
- Injektivim i drejtpërdrejtë i avullit
- Antikalkare - Nuk lejon formimin e gëlqeres

Të dhëna teknike

- Konsumi kur pajisja nuk është në punë: 1 W
- Klasi i energjisë: A□
- Konsumi i furrës (konvenencional): 0,82 KWh
- Konsumi i energjisë (me ventilim): 0,62 KWh
- Konsumi i energjisë së furrës konvencionale: 0,82 KWh
- Konsumi i energjisë së furrës konvencionale: 0,62 KWh
- Fuqia (Ngarkesa e lidhjes): 2900 W
- Rryma nominale: 16 A
- Frekuenca: 50 Hz

Përmasat

- Përmasat e produktit: 45,5 × 59,7 × 54,7 cm
- Gjatësia e kordonit elektrik: 1,5 m
- Peshë neto: 43,5 Kg

Informacione të logjistikës

- Përmasat e produktit të paketuar: 55 × 66 × 70 cm
- Peshë bruto e pajisjes: 48,2 Kg
- Kodi i artikullit: 730049
- Kodi EAN: 3838782090363

