



OCS8487S

Tipo di installazione: A incasso

Gamma: Craft

45 cm

Colore: Colore dell'acciaio inossidabile spazzolato

Dimensioni prodotto (HxLxP): 45,5 x 59,7 x 54,7 cm

Sistema 5 Air Flow™, Sistema ciclonico (generatore di vapore), Volume del forno 50 litri, Pulizia AquaClean, Binari telescopici 1 livello, Programma sottovuoto, Girarrosto automatico, Defrosting (ASKO) BW, ECO

A+



**Sistema 5
Air Flow™**



**Sistema
ciclonico
(generatore di
vapore)**



**50
LITRE** Volume del
forno 50 litri



**Pulizia
AquaClean**



1 Binari
telescopici 1
livello



**Programma
sottovuoto**



A Girarrosto
automatico



ECO ECO



Struttura e prestazioni

- Temperatura massima forno: 230 °C
- Sonda temperatura
- MultiSteam 360°

Utilizzo e flessibilità

- Illuminazione del forno: Entrambi i lati
- Serbatoio dell'acqua: 1,3 l.
- Volume interno: 50 l.
- Visibilità perfetta
- Guide telescopiche completamente estensibili su un livello con funzione di arresto
- Griglia
- 1 recipiente di cottura a vapore non perforato
- 1 recipiente di cottura a vapore perforato
- 1 leccarda smaltata bassa

Interazione e controllo

- Forma maniglia: Ergonomico
- TFT matrix

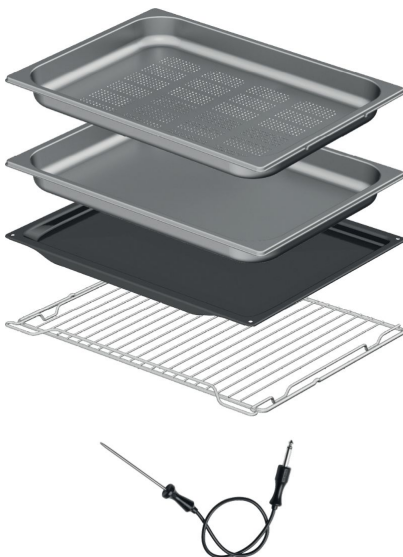
Programmi, opzioni e modalità

- Riscaldamento inferiore BIO
- Riscaldamento superiore
- Riscaldamento inferiore e superiore
- Elemento riscaldante a infrarossi piccolo
- Elemento riscaldante a infrarossi grande
- Elemento riscaldante a infrarossi grande con ventilazione
- Resistenza circolare
- Funzione Eco
- Riscaldamento inferiore ventilato
- Riscaldamento inferiore ventilato BIO
- Vapore intenso
- Vapore medio
- Vapore basso
- Cottura al forno a vapore
- SousVide (sotto vuoto)
- Formello scongelamento
- Scaldastoviglie
- FastPreheat
- STEPBake
- AutoRoast

Design e integrazione

- Colore: Colore dell'acciaio inossidabile spazzolato
- Piedini regolabili: 4
- Dimensioni vano (HxLxP): 45 x 56 x 55 cm

Standard accessories



FORS AG
Schaftholzweg 8
2557 Studen BE
Tel. 032 374 26 26, info@fors.ch

ASKO
Inspired by Scandinavia

Sicurezza e manutenzione

- Raffreddamento forno dinamico plus - DC+
 - Vetro porta: Porta del forno con triplo vetro e doppio riflettore di calore (UltraCoolDoor)
 - Cerniera porta SoftOpen e GentleClose
 - Porta in vetro piatta e rimovibile
 - Funzione AquaClean
 - SousVide (sotto vuoto)
 - Decalcificazione
-

Dati tecnici

- Consumo in modalità standby: 1 W
 - Classe di efficienza energetica: A+
 - Consumo forno (modalità convenzionale): 0,82 kWh
 - Consumo forno (modalità ventilata): 0,62 kWh
 - Potenza: 2900 W
 - Tensione (V): 220-240 V
 - Corrente nominale: 16 A
 - Frequenza: 50 Hz
-

Dimensioni

- Dimensioni prodotto (HxLxP): 45,5 × 59,7 × 54,7 cm
 - Lunghezza cavo elettrico: 1,5 m
 - Peso netto: 43,5 kg
-

Informazioni logistiche

- Dimensioni del prodotto imballato (HxLxP): 55 × 66 × 70 cm
 - Peso lordo: 48,2 kg
 - Codice prodotto: 730049
 - Codice EAN: 3838782090363
-

