



# OCS8487S

Bauform: Einbau  
 Geräteserie: Dekor  
 Mittel  
 Farbe: Edelstahl, gebürstet  
 Gerätegröße (HxBxT): 45,5 x 59,7 x 54,7 cm  
 5 Air Flow™ System, Dampfgaren, Volumen des Garraums 50 Liter, AquaClean Reinigung, Vollteleskopauszug mit Verriegelung, Sous Vide Programm, Bratautomatik, Defrosting (ASKO) BW, Öko



**5 Air Flow™ System**



**Dampfgaren**



**Volumen des Garraums 50 Liter**



**AquaClean Reinigung**



**Vollteleskopauszug mit Verriegelung**



**Sous Vide Programm**



**Bratautomatik**



**ECO Öko**



## Bauart & Leistung

- Max. Backofentemperatur: 230 °C
- Braten thermometer
- MultiSteam 360°

## Handhabung & Flexibilität

- Ofenbeleuchtung: beidseitig
- Wasserbehälter: 1,3 l
- Ofenvolumen: 50 l
- Gleichmäßige Ausleuchtung OpenView
- Vollauszüge
- 1-fach-Vollteleskopauszug mit Verriegelung
- Premium Grillrost
- 1 Dampfgarbehälter vollbreit ungelocht
- 1 Dampfgarbehälter vollbreit gelocht
- 1 Backblech

## Bedienung & Steuerung

- Knopfform: Ergonomische Knöpfe
- TFT-Matrix

## Programme, Optionen und Modelle

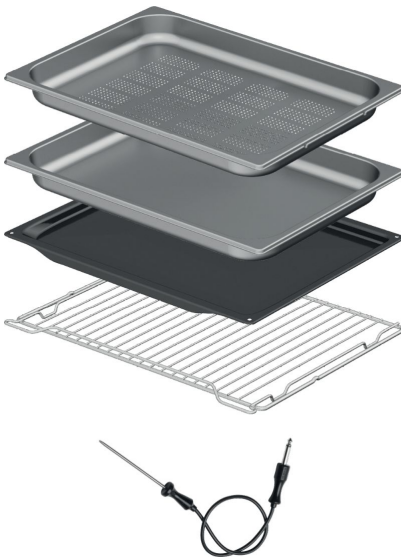
- Unterhitze BIO
- Oberhitze
- Ober- und Unterhitze
- Kleinflächen-Infrarotstrahler
- Großflächen-Infrarotgrill
- Großflächen-Infrarotgrill mit Belüftung
- Umluft
- Ökofunktion
- Unterhitze mit Umluft
- Unterhitze mit Umluft BIO
- Starker Dampf
- Mittlerer Dampf
- Wenig Dampf
- Dampfbacken
- SousVide
- Auftauen
- WarmPlate Tellererwärmung
- FastPreheat Schnellvorheizen
- STEPbake Garen in Phasen
- AutoRoast

## Design & Integration

- Farbe: Edelstahl, gebürstet
- Verstellbare Füße: 4
- Nischengröße (HxBxT): 45 x 56 x 55 cm

## Sicherheit & Wartung

### Standard accessories



FORS AG  
 Schaftenholzweg 8  
 2557 Studen BE  
 Tel. 032 374 26 26, info@fors.ch

**ASKO**  
 Inspired by Scandinavia

- Dynamisches Kühlgebläse DC+
- Türglas: Dreifachverglaste Backofentür mit zweifachem Hitzeschutz (UltraCoolDoor)
- SoftOpen- und GentleClose-Türmechanismus
- Aushängbare Glas-Backofentür
- AquaClean-Funktion
- SousVide
- Entkalken

---

#### Technische Daten

- Verbrauch im Standby-Modus: 1 W
- Energieklasse: A+
- Verbrauch des Backofens (herkömmlicher Betrieb): 0,82 kWh
- Verbrauch des Backofens (Abluft-Betrieb): 0,62 kWh
- Anschlussleistung: 2900 W
- Spannung (V): 220-240 V
- Nennspannung: 16 A
- Frequenz: 50 Hz

---

#### Maße

- Gerätemaße (HxBxT): 45,5 x 59,7 x 54,7 cm
- Kabellänge: 1,5 m
- Nettogewicht: 43,5 kg

---

#### Transportinformationen

- Maße des verpackten Geräts (HxBxT): 55 x 66 x 70 cm
  - Bruttogewicht: 48,2 kg
  - Gerätenr.: 730049
  - EAN-Nr.: 3838782090363
-

