



OCS8664S

Type d'installation: Encastrable

Gamme: Craft

Couleur: Inox

Dimensions (HxLxP): 59,5 × 59,7 × 54,7 cm

5 Air Flow (ASKO) BW, Générateur de vapeur externe combiné au système cyclonique, Volume net du four 73 L, Aqua Clean (ASKO) BW, Fonction cuisson vapeur aux degrés près, Rôtissage automatique, Defrosting (ASKO) BW, ECO program (ASKO) BW



Nos emballages peuvent faire l'objet d'une consigne de tri



Générateur de vapeur externe combiné au système cyclonique



73 LITRE Volume net du four 73 L



Fonction cuisson vapeur aux degrés près



Rôtissage automatique



Construction et performance

- Température maximale: 230 °C
- Sonde culinaire
- Système cyclonique vapeur fine

Usage et flexibilité

- Eclairage du four: Double éclairage
- Réservoir d'eau: 1,3 l
- Volume utile: 73 l
- Visibilité parfaite - OpenView
- Rails télescopiques 100% extensibles et amovibles
- Rails télescopiques sur 1 niveau
- Grille
- Bac gastronorme
- Bac gastronorme perforé
- 2 plaques de cuisson émaillées

Bandeau de commandes

- Forme des boutons: Boutons ergonomiques
- Ecran TFT 3"

Programmes, options et modes

- Sole
- Voûte
- Convection naturelle
- Gril simple
- Double gril
- Gril ventilé
- Chaleur tournante
- ECO Chaleur tournante
- Sole ventilée
- Sole ventilée
- Vapeur intense
- Vapeur moyenne
- Vapeur faible
- Cuisson à la vapeur
- Cuisson vapeur au degré près
- Décongélation
- Chauffe assiettes
- Maintien au chaud
- Préchauffage rapide
- Rôtissage automatique



Design et installation

ASKO
Inspired by Scandinavia

- Matériau de la porte: Verre
 - Couleur: Inox
 - Inox anti-trace
 - Pieds réglables: 4
 - Dimensions d'encastrement (HxLxP): 59 × 56 × 55 cm
-

Sécurité et entretien

- Système de refroidissement avec ventilation prolongée
 - Ouverture douce et fermeture amortie
 - Vitre démontable
 - Nettoyage hydrolyse
 - Cuisson vapeur au degré près
 - Détartrage
-

Données techniques

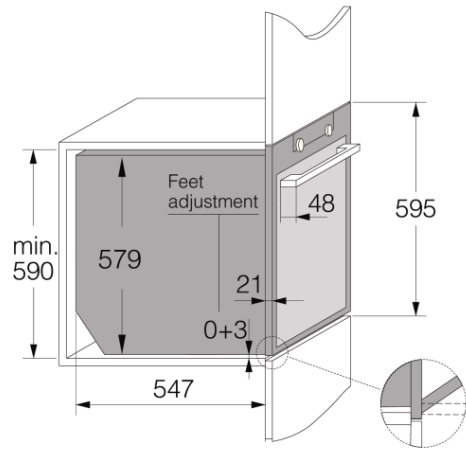
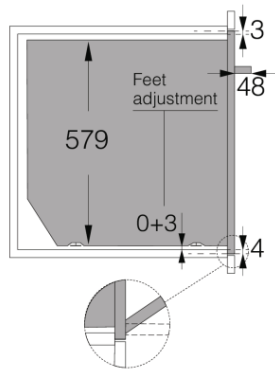
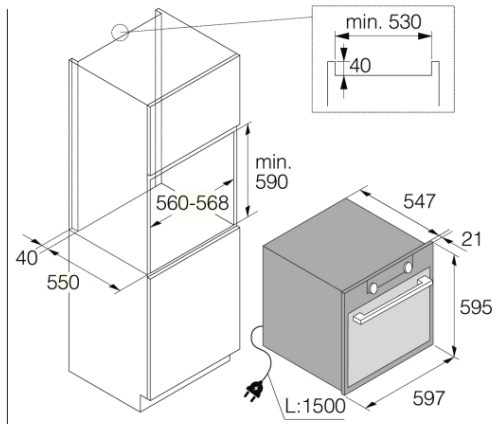
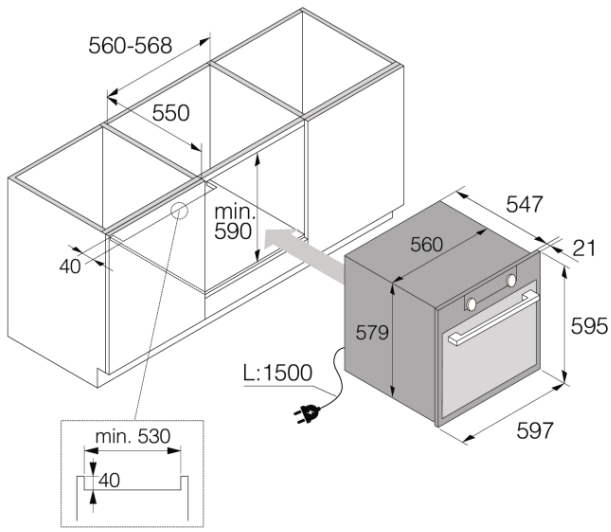
- Consommation en mode veille: 1 W
 - Classe énergétique: A+
 - Consommation d'énergie (convection naturelle): 0,96 kWh
 - Consommation d'énergie (chaleur tournante / pulsée): 0,7 kWh
 - Convection naturelle: 0,94 kWh
 - Puissance de raccordement: 3400 W
 - Puissance d'installation: 16 A
 - Fréquence: 50 Hz
-

Dimensions

- Dimensions (HxLxP): 59,5 × 59,7 × 54,7 cm
 - Longueur du câble de raccordement: 1,5 m
 - Poids net: 44,9 kg
-

Information logistique

- Dimensions du produit emballé (HxLxP): 70 × 66 × 70 cm
 - Poids brut: 50,1 kg
 - Code produit: 729859
 - Code EAN: 3838782082221
-



Craft 60 cm