



# OT8664A

## Furrë inkaso

Instalimi: Inkaso  
Gama: Craft  
Përmasat e produktit: 59,5 x 59,7 x 54,7 cm  
5 Sistem Air Flow™, Volumi i furrës - 73 lt, AquaClean, AutoRoast, Defrosting (ASKO) BW, Eco



5 Sistem Air Flow™



Volumi i furrës - 73 lt



AquaClean



AutoRoast



Eco

### Konstruksioni dhe performanca

- Temperatura maksimale e furrës: 275 °C
- Sondë për temperaturën e mishit, MeatProbe

### Përdorimi dhe fleksibiliteti

- Ndiriçimi i brendshëm i furrës: Një të dy anët
- Vëllimi neto (litër): 73 L
- OpenView
- Shina plotësisht të zgjatueshme
- Shina teleskopike me hapje të plotë në një nivel
- 1 skarë metalike Premium
- 1 tavë e thellë
- 2 tava të cekëta

### Ndërveprimi dhe kontrolli

- Forma e butonave: Butona ergonomikë
- Ekran i vogël TFT

### Programet

- Rezistencë e poshtme BIO
- Rezistencë lart
- Nxehje lart e poshtë
- Ngrohës i vogël infra
- Rezistencë e madhe infra
- Rezistencë e madhe me ventilim
- Rezistencë rrethore
- Funkcioni Eko
- Rezistencë e poshtme dhe ventilim
- Rezistencë e poshtme me ventilim BIO
- Mënyra e shkrirjes
- Funkcion për ruajtjen e ushqimit të ngrohtë
- Funkcion për ruajtjen e ushqimit të ngrohtë (StayWarm)
- Ngrohje e shpejtë (FastPreheat)
- Funkcion për pjekje automatike (AutoRoast)

### Dizajni dhe përshtatja

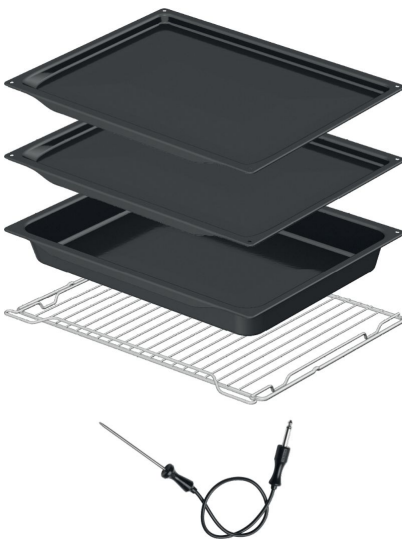
- Materiali i derës: Xham dhe inoks
- Inoks kundër shenjave të gishtave
- Përmasat e montimit: 59 x 56 x 55 cm

### Siguria dhe mirëmbajtja

- Ftohje dinamike shtesë e furrës - DC+
- Menteshë GentleClose
- Xhami i sheshtë i lëvizshëm i derës së brendshme
- Pastrim me avull

### Të dhëna teknike

- Konsumi kur pajisja nuk është në punë: 1 W
- Klasi i energjisë: A



- Konsumi i furrës (konvenencional): 0,94 kWh
- Konsumi i energjisë (me ventilim): 0,7 kWh
- Konsumi i energjisë së furrës konvencionale: 0,94 kWh
- Konsumi i energjisë së furrës konvencionale: 0,7 kWh
- Fuqia ( Ngarkesa e lidhjes): 3400 W
- Rryma nominale: 16 A
- Frekuenca: 50-60 Hz

#### Përmasat

- Përmasat e produktit: 59,5 × 59,7 × 54,7 cm
- Gjatësia e kordonit elektrik: 1,5 m
- Peshë neto: 39,7 Kg

#### Informacione të logjistikës

- Përmasat e produktit të paketuar: 70 × 66 × 70 cm
- Peshë bruto e pajisjes: 44,9 Kg
- Kodi i artikullit: 729856
- Kodi EAN: 3838782082191
- Gama: Craft

