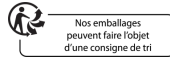




OP8664S

Four multifonctions pyrolyse 60 cm

Type d'installation: Encastrable
Gamme: Craft
Couleur: Inox
Dimensions (HxLxP): 59,5 × 59,7 × 54,7 cm
5 Air Flow (ASKO) BW, Oven volume 71L (ASKO) BW, Pyrolytic cleaning (ASKO) BW, Rôtissage automatique, Defrosting (ASKO) BW, ECO program (ASKO) BW



Rôtissage automatique

Construction et performance

- Température maximale: 300 °C
- Sonde culinaire

Usage et flexibilité

- Eclairage du four: Double éclairage
- Volume utile: 71 l
- Visibilité parfaite - OpenView
- Rails télescopiques 100% extensibles et amovibles
- Glissières télescopiques totalement extensibles sur 1 niveau
- Grille
- 1 lèchefrite profonde émaillée
- Plaque à pâtisserie

Bandeau de commandes

- Forme des boutons: Boutons ergonomiques
- Ecran TFT 3"

Programmes, options et modes

- Sole
- Voûte
- Convection naturelle
- Gril simple
- Double gril
- Gril ventilé
- Chaleur tournante
- ECO Chaleur tournante
- Sole ventilée
- Sole ventilée
- Décongélation
- Chauffe assiettes
- Maintien au chaud
- Préchauffage rapide
- Rôtissage automatique

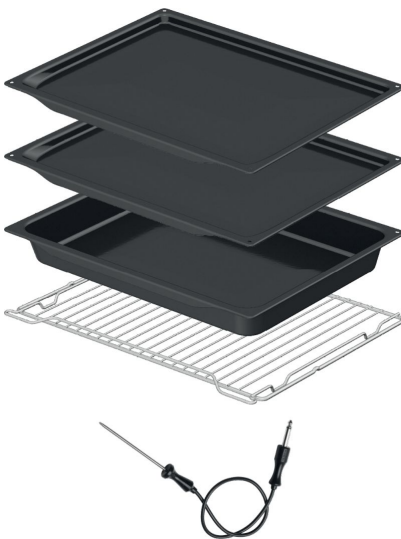
Design et installation

- Matériau de la porte: Inox et verre
- Couleur: Inox
- Inox anti-trace
- Dimensions d'encastrement (HxLxP): 59 × 56 × 55 cm

Sécurité et entretien

- Système de refroidissement avec ventilation prolongée
- Charnière avec amortisseur GentleClose
- Vitre démontable
- Nettoyage pyrolyse
- Glissières (supplémentaires) résistantes à la pyrolyse

- Code EAN: 3838782082184
- Code produit: 729855



Données techniques

- Consommation en mode veille: 1 W
- Classe énergétique: A+
- Consommation d'énergie (convection naturelle): 1 kWh
- Consommation d'énergie (chaleur tournante / pulsée): 0,69 kWh
- Convection naturelle: 0,94 kWh
- Puissance de raccordement: 3400 W
- Fréquence: 50-60 Hz

Dimensions

- Dimensions (HxLxP): 59,5 × 59,7 × 54,7 cm
- Poids net: 44 kg

Information logistique

- Dimensions du produit emballé (HxLxP): 70 × 66 × 70 cm
- Poids brut: 49,2 kg
- Code produit: 729855
- Code EAN: 3838782082184

