



# OP8664S

## Pyrolyseovn

Installationsform: Indbygning  
Design: Craft  
Farve: Rustfrit stål  
Mål (HxBxD): 59,5 × 59,7 × 54,7 cm  
5 Air Flow System, Ovnrum - 71 ltr. , Pyrolyserengøring, AutoRoast, Defrosting (ASKO) BW, ECO



5 Air Flow System



Ovnrum - 71 ltr.



Pyrolyserengøring



AutoRoast



ECO



### Konstruktion og Ydeevne

- Maksimal ovntemperatur: 300 °C
- Stegetermometer

### Brug og fleksibilitet

- Ovnlys: Begge sider
- Nettovolumen (Gammel energilabel): 71 ltr.
- OpenView
- Fuldt udtrækkelige skinner
- Fuldt udtrækbare teleskopskinner på 1 niveau
- 1 bagerist
- 1 dyb pande af rustfrit stål
- Lav pande af rustfrit stål

### Interaktion og kontrol

- Knap: Ergonomiske knapper
- Lille TFT display

### Funktioner, programmer og modes

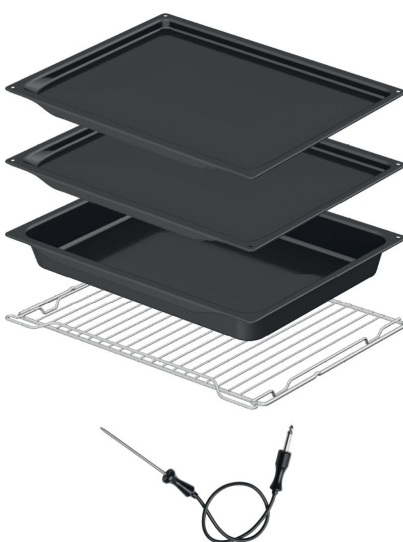
- Underverme
- Overvarme
- Over- og underverme
- Grill
- Grill og overvarme
- Grill med blæser
- Varmluft
- Øko varmluft
- Underverme og blæser
- Varmluft og underverme
- Optøning
- Tallerkenopvarmning
- Hold varm
- Hurtig forvarmning
- Auto stegning

### Design og integration

- Dør materiale: Rustfrit stål og glas
- Farve: Rustfrit stål
- Belægning som forhindrer fingeraftryk
- Niche dimensioner (HxBxD): 59 × 56 × 55 cm

### Sikkerhed og Vedligeholdelse

- Køleventilator
- Soft Close™



- Aftagelig flad indvendig dørglasoverflade
- Pyrolyserengøring
- Trådriker pyrolysebestandig

#### Tekniske data

- Forbrug ved standby-tilstand: 1 W
- Energiklasse: A+
- Energiforbrug (traditionel): 1 kWh
- Energiforbrug: (varmluft): 0,69 kWh
- Energiforbrug konventionel ovn (Gammel energilabel): 0,94 kWh
- Energiforbrug varmluft (Gammel energilabel): 0,9 kWh
- Tilslutningseffekt: 3400 W
- Frekvens: 50-60 Hz

#### Dimensioner

- Mål (HxBxD): 59,5 × 59,7 × 54,7 cm
- Nettovægt: 44 kg

#### Logistisk information

- Emballagemål (HxBxD): 70 × 66 × 70 cm
- Bruttovægt: 49,2 kg
- Art. nummer: 729855
- EAN kode: 3838782082184

