



# OP8664A

Instalimi: Inkaso  
Gama: Craft  
Përmasat e produktit: 59,5 x 59,7 x 54,7 cm  
5 Sistem Air Flow™, Volumi i furrës - 71 lt, Pyrolytic Self Clean™, AutoRoast, Defrosting (ASKO) BW, Eco



5 Sistem Air Flow™



Volumi i furrës - 71 lt



Pyrolytic Self Clean™



AutoRoast



Eco

## Konstruksioni dhe performanca

- Temperatura maksimale e furrës: 300 °C
- Sondë për temperaturën e mishit, MeatProbe

## Përdorimi dhe fleksibiliteti

- Ndrëqimi i brendshëm i furrës: Një të dy anët
- Vëllimi neto (litër): 71 L
- OpenView
- Shina plotësisht të zgjatueshme
- Shina metalike
- Shina teleskopike me hapje të plotë në një nivel
- 1 skarë metalike Premium
- 1 tavë e thellë
- 1 tavë e cekët

## Ndërveprimi dhe kontrolli

- Forma e butonave: Butona ergonomikë
- Ekran i vogël TFT

## Programet

- Rezistencë e poshtme BIO
- Rezistencë lart
- Nxehje lart e poshtë
- Ngrohës i vogël infra
- Rezistencë e madhe infra
- Rezistencë e madhe me ventilim
- Rezistencë rrethore
- Funkzioni Eko
- Rezistencë e poshtme dhe ventilim
- Rezistencë e poshtme me ventilim BIO
- Mënyra e shkrirjes
- Funkcion për ruajtjen e ushqimit të ngrohtë
- Funkcion për ruajtjen e ushqimit të ngrohtë (StayWarm)
- Ngrohje e shpejtë (FastPreheat)
- Funkcion për pjekje automatike (AutoRoast)

## Dizajni dhe përshtatja

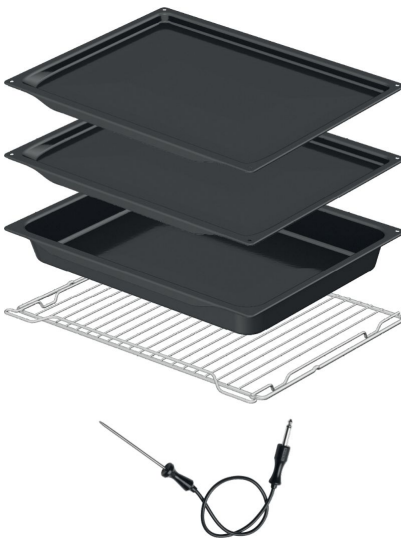
- Materiali i derës: Xham dhe inoks
- Inoks kundër shenjave të gishtave
- Përmasat e montimit: 59 x 56 x 55 cm

## Siguria dhe mirëmbajtja

- Ftohje dinamike shtesë e furrës - DC+
- Menteshë GentleClose
- Xhami i sheshtë i lëvizshëm i derës së brendshme
- Vetë-pastrim pirolitik
- Rafte dhe shina anësore, Pyroproof

## Të dhëna teknike

- Konsumi kur pajisja nuk është në punë: 1 W
- Klasi i energjisë: A



- Konsumi i furrës (konvenencional): 1 KWh
- Konsumi i energjisë (me ventilim): 0,69 KWh
- Konsumi i energjisë së furrës konvencionale: 0,94 KWh
- Konsumi i energjisë së furrës konvencionale: 0,9 KWh
- Fuqia ( Ngarkesa e lidhjes): 3400 W
- Frekuenca: 50-60 Hz

#### Përmasat

- Përmasat e produktit: 59,5 × 59,7 × 54,7 cm
- Gjatësia e kordonit elektrik: 1,5 m
- Peshë neto: 44,2 Kg

#### Informacione të logjistikës

- Përmasat e produktit të paketuar: 70 × 66 × 70 cm
- Peshë bruto e pajisjes: 49,4 Kg
- Kodi i artikullit: 729854
- Kodi EAN: 3838782082177

