



DC7784HP.W

Kuivauskaappi

Yleiskuvaus

DC7784HP.W
Rakennetyyppi: Lämpöpumppu
Rakennetyyppi: Vapaasti sijoitettava
Väri: Valkoinen

Rakenne ja suorituskyky

- Vahvistettu ja äänieristetty ovi
- Kuivauskapasiteetti: 22 g/min
- Pyykkinarua: 16 m
- Täyttömäärä: 5 kg
- Ilmamäärä: 945 m³/t
- Lyhin ohjelm-aika (min): 75 min

Vuorovaikutus ja hallinta

- Ohjelman valinta ja lisävalintanäppäimet
- Muistitoiminto

Muotoilu ja integraatio

- Oven käsisyys vaihdettavissa
- Mahdollisuus kaappiasennukseen
- Mahdollisuus seinäasennukseen
- Kondenssivesisäiliön sijainti: Alhaalla
- Kondenssiveden poistoputki: Säiliö ja poistoputki
- Moottorin sijoitus: Kuivaustilan alla

Turvallisuus ja huolto

- Ovikytkin

Tekniset tiedot

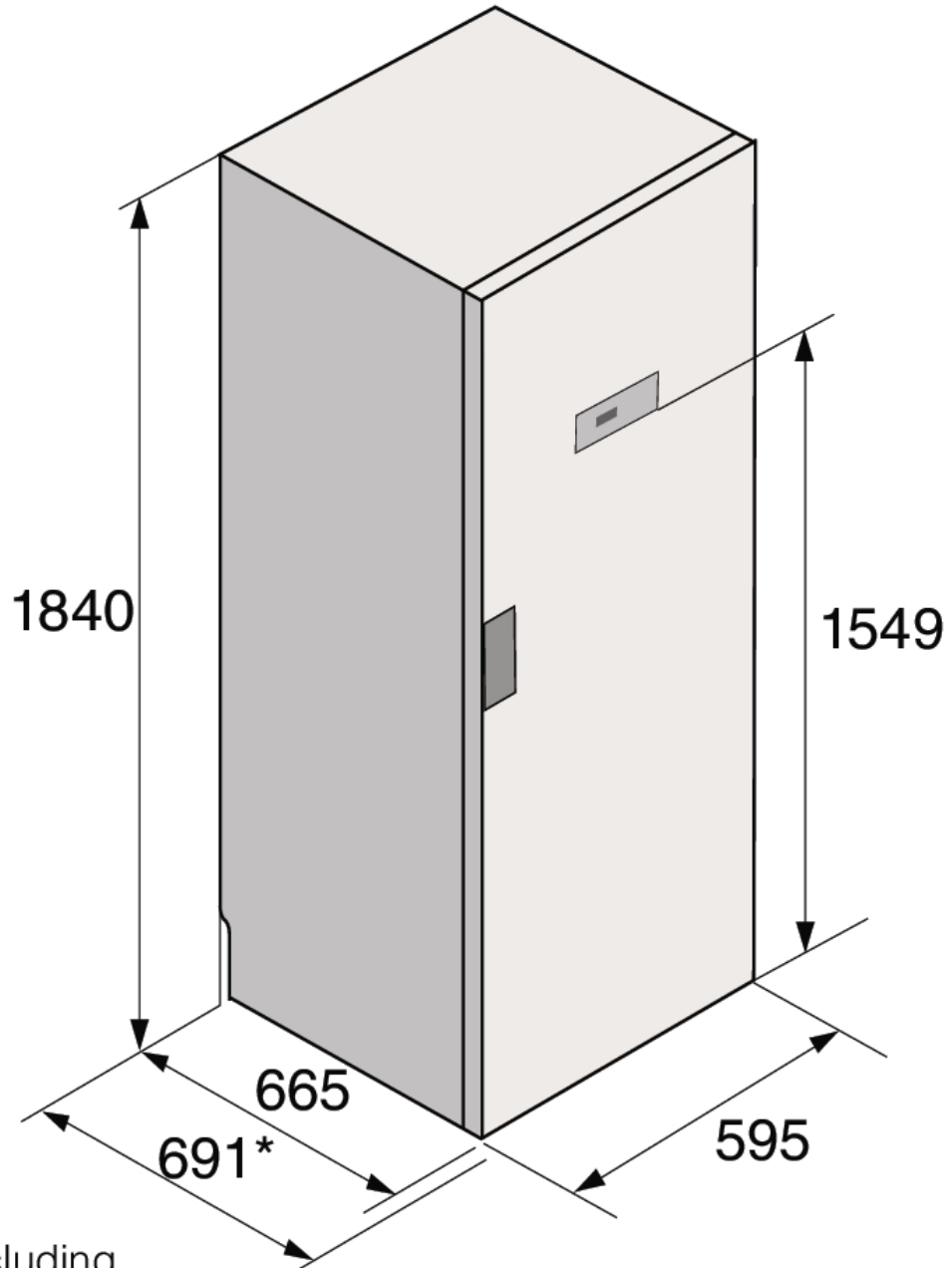
- Äänitaso: 70 dB(A)re 1 pW
- Sähköpistokkeen tyyppi: Euro
- Sähköliitäntä: 1
- Taajuus: 50 Hz
- Nettopaino: 93 kg
- ISO 14001

Mitat

- Tuotteen mitat (KxLxS): 185,4 x 59,5 x 66,3 cm
- Syvyys oven ollessa auki: 1237 mm
- Johdon pituus: 2,3 m

Kuljetustiedot

- Pakkauksen mitat: 190 x 65 x 73 cm
- Bruttopaino: 99 kg
- Art. numero: 675927
- EAN-koodi: 3838782070167



* Including handle