



DC7784HP.W

Descrizione generale

DC7784HP.W
Tipo installazione: Posizionamento libero
Design/Colore: Bianco

Costruzione e performance

- Porta rinforzata e insonorizzata
- Guide della porta per un allineamento perfetto
- Capacità di deumidificazione: 22 g/min
- Lunghezza totale per stendere la biancheria: 16 m
- Capacità: 5 kg
- Capacità di aerazione: 945 m³/h
- Durata del programma più breve: 75 min

Interazione e controllo

- Selettore dei programmi e tasti opzioni
- Sistema intelligente di memorizzazione

Design e integrazione

- Incernieratura reversibile
- Installazione a filo in altezza con lavatrice, asciugatrice e Hidden Helper
- Installazione a incasso
- Fissaggio a muro

Dati Tecnici

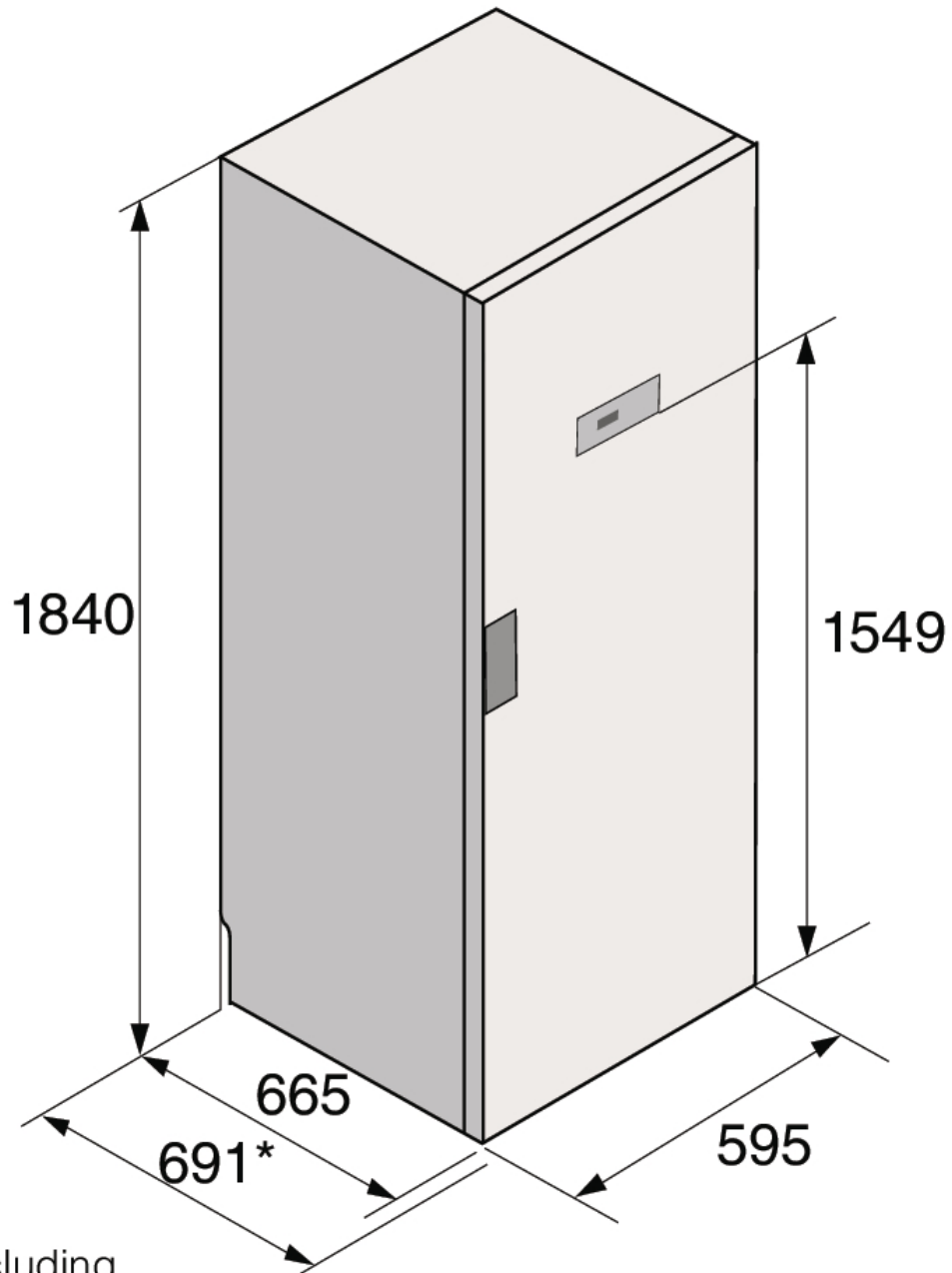
- Rumorosità: 70 dB(A)re 1 pW
- Tipo di spina: Euro
- Numero di fasi: 1
- Frequenza: 50 Hz
- Peso netto: 93 kg
- ISO 14001

Dimensioni

- Dimensioni prodotto (HxLxP): 185,4 × 59,5 × 66,3 cm
- Profondità con porta aperta: 1237 mm
- Lunghezza del cavo di alimentazione elettrica: 2,3 m

Informazioni logistiche

- Dimensioni prodotto imballato: 190 × 65 × 73 cm
- Peso lordo: 99 kg
- Codice prodotto: 675927
- Codice EAN: 3838782070167



* Including handle