



T608HX.S

Volně stojící kondenzační sušička s tepelným čerpadlem

General description

T608HX.S

Typ instalace: Volně stojící

Náplň prádla pro sušení: Náplň prádla 1-8 kg

Počet programů sušení: 18

Energetická třída: A+++

Typ sušičky: Volně stojící kondenzační sušička s tepelným čerpadlem

Display: Elektronické ovládání s displejem LCD

Anticrease systém proti mačkání prádla

Barva: Nerez



Construction and Performance

- Buben z nerez oceli
- Invertorový motor PowerDrive
- Kondenzační sušička s tepelným čerpadlem
- Senzorový (stupeň vlhkosti), a časový způsob sušení
- Objem bubny: 117 l

Use and flexibility

- Nádrž na kondenzát: 6 l
- Průměr dveří: 34 cm
- Úhel otevření dveří: 180 °
- Anticrease systém proti mačkání prádla
- Kratší čas sušení
- Senzor vlhkosti
- Parní programy (odstranění pomačkání párou a osvěžení párou)
- Osvětlení bubny: Ano

Interaction and control

- Digitální ukazatel zbytkového času
- Display: Elektronické ovládání s displejem LCD

Design and integration

- Otevírání dveří: Levé/pravé otvírání dveří
- Výškově nastavitelné nožičky: 15 mm
- Plnění: zepředu

Safety and maintenance

- Dětská pojistka

Technická data

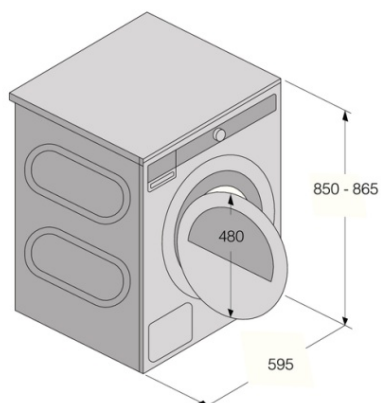
- Úroveň hluku: 64 dB(A)re 1 pW
- Spotřeba energie v režimu ponechání v zapnutém stavu (W): 0,8 W
- Spotřeba energie ve vypnutém stavu (W): 0,25 W
- Roční spotřeba el. energie: 176,8 kWh
- Energetická třída: A+++
- Typ zástrčky SHUKO
- Příkon: 2000 W
- Frekvence: 50 Hz
- Netto hmotnost: 55,6 kg

Dimensions

- Rozměry výrobku (vxšxh): 85 × 59,5 × 65,4 cm
- Hloubka s otevřenými dvířky: 1165 mm
- Délka připojovacího kabelu: 2,1 m

Logistic information

- Rozměry zabaleného spotřebiče (vxšxh): 92 × 64 × 72,3 cm
- Brutto hmotnost: 60 kg
- Art.nb.: 586980
- EAN kód: 3838782018299



Tumble Dryer/TD75

