



T408HD.S

Kondenstørretumbler med varmepumpe

Generel beskrivelse

T408HD.S
Linie: Logic
Installationsform: Fritstående
Kapacitet: Kapacitet 1-8 kg
Antal programmer: 14
Energiklasse: A+++
Tørremetode: Kondenstørretumbler med varmepumpe
Display type: LCD-display
Antikrøl
Farve: Rustfrit stål



Konstruktion og Ydeevne

- Rustfri stålromle
- Kulfri (BLDC)
- Varmepumpe
- SensorIQ
- Tromlevolumen: 117 ltr.
- Butterfly™ Drying - Modvirker sammenkrølling

Brug og fleksibilitet

- Vandbeholder: 6 ltr.
- Auto programmer for energieffektiv tørring
- Døråbning: 34 cm
- Døråbningsvinkel: 180 °
- Antikrøl
- Spar tid
- Restfugtighedssensor
- Lys i tromlen: til

Interaktion og kontrol

- Digital visning af resterende funktionstid
- Display type: LCD-display
- Alarm ved program slut
- Programhukommelse
- Sprog: CS, DA, DE, EN, ES, ET, FI, FR, HR, IT, JA, LT, LV, NL, NO, PL, RU, SK, SL, SV, ZH, ZH-CH

Funktioner, programmer og modes

- 14 programmer
- Auto Dry – Forskellige tørhedsgrader ved hjælp af sensorstyring
- Auto strygetørt – Program med en vis restfugtighed
- Auto frotté – Til tykke håndklæder
- Auto jeans – Til ekstra tykke sømme
- Auto normalt tørt – Til tykkere, ikke sart bomuldsmateriale
- Dunprogram
- Auto syntetisk – Til syntetisk materiale og sarte stoffer
- Tidsindstillet tørring
- Luftning
- Program til sengetøj og større materialer
- Opfriskningsprogram til silke og uld
- Skjorteprogram – Lavere temperatur og en vis restfugtighed
- Quick Pro – Effektivt lynprogram

Design og integration

- Døråbning: Vendbare døre
- Justerbare fødder: 15 mm
- Standard

- Betjeningsposition: Frontbetjent

Sikkerhed og Vedligeholdelse

- Børnesikring
- Beskyttelse mod overophedning
- Ja (Termisk og elektronisk)

Tekniske data

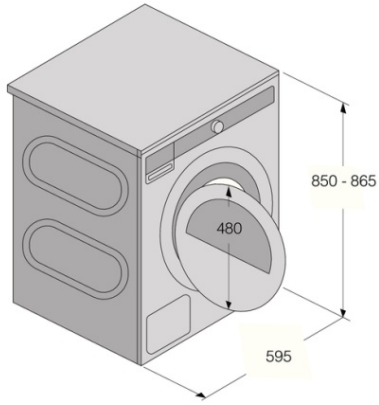
- Lydniveau (maks.): 64 dB(A)re 1 pW
- Energiforbrug i "standby tilstand": 0,8 W
- Energispare tilstand: 0,25 W
- Energiforbrug kWh/år: 176,8 kWh
- Energiklasse: A+++
- Kondenseringsklasse A: Kondenseringsklasse A
- Jordet stik
- Stiktype SHUKO
- Tilslutningseffekt: 700 W
- Faser: 1
- Sikring: 10 amp
- Frekvens: 50 Hz
- Nettovægt: 54,4 kg
- Mærket til genbrug
- ISO 14001

Dimensioner

- Mål (HxBxD): 85 × 59,5 × 65,4 cm
- Dybde med dør åben: 1165 mm
- Længde på strømkabel: 2,1 m

Logistisk information

- Emballagemål (HxBxD): 92 × 64 × 72,3 cm
 - Bruttovægt: 58,8 kg
 - Art. nummer: 586979
 - EAN kode: 3838782018282
-



Tumble Dryer/TD75

