



T408HD.T.P

Secadora con Bomba de calor

Descripción general

T408HD.T.P
Línea de producto: Logic
Tipo de instalación: Libre Instalación
Capacidad secado: 1-8 kg
CANTIDAD PROGRAMAS: 14
Clase EE: A+++
Tipo de secadora: Secadora con Bomba de calor
INDICADOR DE T° DIGITAL: Electrónico con pantalla LCD
Color Principal: Gris metalizado



Construcción y rendimiento

- Inverter Power Drive
- Bomba de calor
- Sistema de secado de mariposa

Uso y flexibilidad

- Depósito de agua: 6 L
- Programas automáticos
- Diámetro de apertura de la puerta mm: 34 cm
- Apertura de Puerta: 180 °
- Configuración de hora

Interacción y Control

- Indicador de tiempo restante
- INDICADOR DE T° DIGITAL: Electrónico con pantalla LCD
- Señal de fin de programa de sonido.
- Memoria de programa

Programas, opciones y modos

- 14
- Auto secado
- Auto secado plancha: programa automático con algo de humedad restante.
- Auto toallas - para toallas y albornoces.
- Auto tejanos - ideal para jeans y prendas con costuras gruesas
- Secado normal automático: para tejidos de algodón más gruesos y no sensibles
- Automático plumón: para almohadas, chaquetas y otros materiales con plumón
- Auto sintético - para telas sintéticas y otras sensibles
- Secado cronometrado
- Ventilación
- Ropa de cama
- Seda-Lana
- Camisas
- Quick Pro - programa rápido eficaz

Diseño e integración

- Dirección de apertura: Puerta reversible
- Pies ajustables: 15 mm
- estándar
- Carga: Frontal

Seguridad y mantenimiento

- BLOQUEO INFANTIL
- Protección contra el sobrecalentamiento
- Protección térmica y electrónica contra el sobrecalentamiento.

Datos técnicos

- Nivel sonoro máximo: 64 dB(A)re 1 pW
- Consumo de potencia en modo espera: 0,8 W
- Consumo de potencia en modo apagado: 0,25 W
- Consumo de energía kWh/año: 176,8 kWh
- Clase EE: A+++

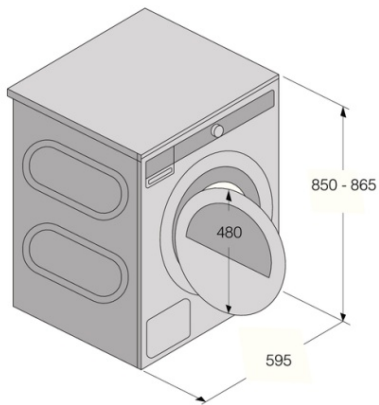
- Enchufe a tierra
- Enchufe SHUKO
- Potencia: 700 W
- Numero de fases: 1
- Corriente: 10 A
- Frecuencia: 50 Hz
- Peso con embalaje: 56 kg
- Marcado para reciclaje
- ISO 14001

Dimensiones

- Dimensiones (Al/An/Fo): 85 x 59,5 x 65,4 cm
- Profundidad con puerta abierta: 1165 mm
- Longitud de cable: 2,1 m

Informacion logistica

- Dimensiones del producto embalado (AlxAnxFo): 92 x 64 x 72,3 cm
- Peso bruto: 60,4 kg
- Código Interno de Producto: 584950
- Código EAN: 3838782016165



Tumble Dryer/TD75

