



T411VD.W

Sèche-linge à évacuation

Description générale

T411VD.W
Ligne de produit: Logique
Type d'installation: Pose libre
Capacité: 1-11 kg
Nombre de programmes: 13
Classe énergétique: C
Type de sèche-linge: Sèche-linge à évacuation
Affichage: Écran LCD haute définition
Système antifroissage
Couleur: Blanc



Nos emballages
peuvent faire l'objet
d'une consigne de tri

Construction et performance

- Tambour et cuve inox
- Moteur à induction
- Chauffage électrique
- Programmateur électronique
- Puissance de la résistance: 3000 W
- Volume du tambour: 145 l
- Système de séchage Butterfly (rotation alternée du linge)

Usage et flexibilité

- Filtre amovible
- Diamètre du hublot panoramique: 34 cm
- Angle d'ouverture du hublot: 180 °
- Système antifroissage
- Durée programmée
- Capteur d'humidité
- Éclairage intérieur du tambour: Oui

Bandeau de commandes

- Affichage du temps restant
- Affichage: Écran LCD haute définition
- Signal sonore fin de cycle
- Favoris
- Langues disponibles: CZ, DA, DE, EN, ES, EE, FI, FR, HR, IT, JP, LT, LV, NL, NO, PL, RU, SK, SL, SE, ZH, ZH-CN

Programmes, options et modes

- Séchage automatique
- Prêt à repasser Auto
- Programme Eponge
- Programme Jeans
- Séchage automatique normal - pour les tissus en coton épais
- Programme Duvet
- Synthétique Auto
- Temps de séchage
- Ventilation
- Draps
- Chemises
- Rapide Pro

Design et installation

- Sens d'ouverture de la porte: Charnières à droite, inversible
- Pieds réglables: 15 mm
- Possibilité d'installation en colonne avec le lave-linge
- Chargement: Frontal

Sécurité et entretien

- Sécurité enfants - verrouillage des commandes (CDP)
 - Sécurité surchauffe
 - Protection électronique et thermique contre la surchauffe du moteur
-

Données techniques

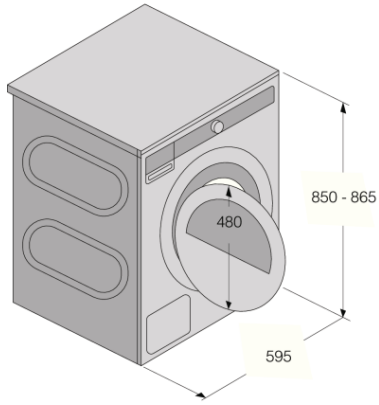
- Puissance de la résistance: 3000 W
 - Niveau sonore: 65 dB(A)re 1 pW
 - Consommation d'électricité en mode "laissé sur Marche": 0,65 W
 - Mode Eco: 0,2 W
 - Consommation annuelle d'électricité: 715,4 kWh
 - Classe énergétique: C
 - Cordon avec prise
 - Fiche Schuko CEE 7/7
 - Puissance de raccordement: 3300 W
 - Nombre de phases: 1
 - Intensité (A): 16 A
 - Fréquence: 50 Hz
 - Poids net: 44 kg
 - Fabricant certifié ISO 14001
-

Dimensions

- Dimensions (HxLxP): 85 × 59,5 × 76,9 cm
 - Profondeur avec porte ouverte: 1165 mm
 - Longueur du câble de raccordement: 2,1 m
 - Gauche + droite + arrière
 - Longueur du tuyau de ventilation: 300 cm
-

Information logistique

- Dimensions du produit emballé (HxLxP): 92 × 64 × 83,8 cm
 - Poids brut: 48,6 kg
 - Code produit: 576825
 - Code EAN: 3838782011436
-



Tumble Dryer D-85

