



T611HX.W

Kondenstumlare med värmepump

Allmänt

T611HX.W
Style
Installation: Fristående
Lastvikt: 1-11 kg
Antal program: 18
Energiklass: A++
Typ av torktumlare: Kondenstumlare med värmepump
Display: LCD display
Skrynkelskydd
Färg sidor: Vit



Konstruktion och prestanda

- Rostfritt stål
- Borstlös motor (BLDC)
- Värmepump
- Fuktighetssensor och tid
- Trumvolym: 145 l
- Butterfly™drying - ingen reversering

Användning och flexibilitet

- Vattenbehållare: 3,5 l
- Ja
- Stor lucköppning: 34 cm
- Skrynkelskydd
- Tidsinställning
- Fuktighetssensor
- Automatisk rengöring av kondensorfilter
- Belysning i trumman: till

Gränssnitt & kontroller

- Fördröjd start
- Visning av kvarvarande tid
- Display: LCD display
- Signal vid programslut
- Programminne

Program

- Auto Dry - olika torrhetsgrader med hjälp av sensorstyrning
- Auto stryktorr - Program med en viss restfuktighet
- Auto frotté - För tjocka handdukar
- Auto jeans - För extra tjocka sömmar
- Auto normaltorr - för tjockare, icke-känsligt bomullsmaterial
- Dunprogram
- Auto syntetisk - För material i syntet och känsliga tyger
- Tidsinställd torkning
- Torkning
- Program för sängkläder och större material
- Uppfräschningsprogram för silke och ylle
- Skjortprogram - lägre temperatur och en viss restfuktighet
- Quick Pro - effektivt snabbprogram

Design och integration

- Dörr: Omhållningsbar dörr
- Justerbara fötter: 15 mm
- Lastningsposition: Frontmatad

Säkerhet & skötsel

- Överhettningsskydd
- Termiskt och elektroniskt skydd mot överhettning

Teknisk data

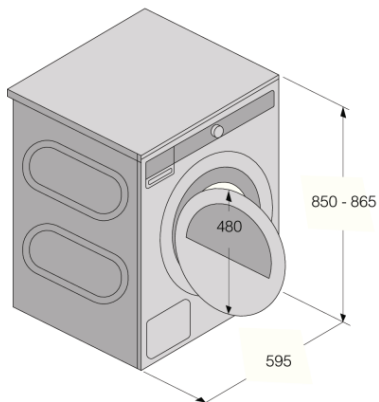
- Bullernivå: 65 dB(A)re 1 pW
- Energiförbrukning i standby-läge: 0,8 W
- Energisparläge: 0,25 W
- Uppskattad årlig el-förbrukning: 259,7 kWh
- Energiklass: A++
- Jordat uttag
- Pluggtyp SHUKO
- Anslutningseffekt: 2000 W
- Antal faser: 1
- Säkring: 10 amp
- Frekvens: 50 Hz
- Vikt utan emballage: 61 kg
- ISO 14001

Dimensioner

- Mått (HxBxD): 85 × 59,5 × 76,9 cm
- Djup med dörren öppen: 1165 mm
- El-sladdens längd: 2,1 m

Information

- Dimensioner förpackning (HxBxD): 92 × 64 × 83,8 cm
- Vikt emballerad produkt: 65,6 kg
- Produktnummer: 576823
- EAN-kod: 3838782011412



Tumble Dryer/D-85

