



T611HX.W

Kondensoiva kuivausrumpu lämpöpumpulla

Yleiskuvaus

T611HX.W
Muotoilusarja: Style
Rakennetyyppi: Vapaasti sijoitettava
Täyttömäärä: 1-11 kg
Ohjelmien määrä: 18
Energialuokka: A++
Kuivausrumputyyppi: Vapaasti sijoitettava lauhdutinkuivausrumpu, jossa lämpöpumppu
Näyttö: LCD-näytöllä
Rypistymisenestotoiminto
Väri: Valkoinen



Rakenne ja suorituskyky

- Teräsrumpu
- Harjaton (BLDC)
- Lämpöpumppu
- IQ Sensori
- Rummun tilavuus: 145 l
- Butterfly™ Drying - jatkuva kuivaus samaan suuntaan

Käyttö ja joustavuus

- Vesisäiliö: 3,5 l
- Kyllä
- Suuri oviaukko: 34 cm
- Rypistymisenestotoiminto
- Ajansäästäjä
- Kosteussensori
- Höyrytoiminto
- Kondensatorin suodattimen automaattinen puhdistus
- Rummun valaistus: Joo

Vuorovaikutus ja hallinta

- Jäljellä olevan ohjelma-ajan näyttö
- Näyttö: LCD-näytöllä
- Äänimerkki ohjelman lopussa
- Ohjelmamuisti

Toiminnot, ohjelmat ja tilat

- Automaattinen kuiva: eri kuivusasteita anturihallinnan avulla
- Automaattinen silityskuiva: automaattinen ohjelma, joka jättää pyykkiä hieman kosteiksi
- Automaattinen frotee: paksummille froteekankaille, kuten pyyhkeille ja kylpytalleille
- Automaattinen farkut: sopii hyvin farkuille ja vaatteille, joissa on erityisen paksut saumat
- Automaattinen normaali kuiva: paksummille puuvillakankaille, jotka kestävät pesua ja kuivausta
- Automaattinen ohjelma untuvamateriaaleille
- Automaattinen synteettiset: synteettisille ja muille herkille kankaille
- Ajastettu kuivaus
- Tuuletus
- Ohjelma vuodevaatteille ja tilaa vieville materiaaleille
- Raikastusohjelma silkille ja villalle
- Paitaohjelma: matalampi lämpötila, jättää pyykkiä hieman kosteiksi, jotta ne eivät ryppyynny yhtä helposti
- Quick Pro: tehokas pikaohjelma

Muotoilu ja integraatio

- Oven kätisyyden vaihto: Kätisyys vaihdettavissa
- Säädettävät tukijalat: 15 mm
- Täyttöasento: Edestä

Turvallisuus ja huolto

- Ylikuumentussuoja
- Terminen ja sähköinen suojaus yllämmölle

Tekniset tiedot

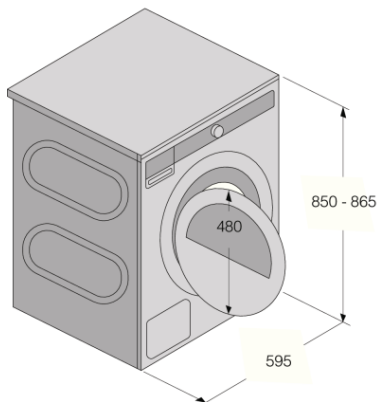
- Äänitaso: 65 dB(A)re 1 pW
- Lepotilan virrankulutus: 0,8 W
- Virran kulutus pois kytkettynä: 0,25 W
- Energiankulutus kWh/v: 259,7 kWh
- Energialuokka: A++
- Maadotettu pistotulppa
- Shuko pistotulppa
- Liitäntäteho: 2000 W
- Sähköliitäntä: 1
- Sulakkeen nimellisvirta: 10 amp
- Taajuus: 50 Hz
- Nettopaino: 61 kg
- ISO 14001

Mitat

- Tuotteen mitat (KxLxS): 85 × 59,5 × 76,9 cm
- Syvyys oven ollessa auki: 1165 mm
- Johdon pituus: 2,1 m

Kuljetustiedot

- Pakkauksen mitat: 92 × 64 × 83,8 cm
- Bruttopaino: 65,6 kg
- Art. numero: 576823
- EAN-koodi: 3838782011412



Tumble Dryer/D-85

