



T408HD.W

Sèche-linge à condensation pose libre avec pompe à chaleur

Description générale

T408HD.W
Logique
Type d'installation: Pose libre
Capacité: 8 kg
Nombre de programmes: 14
Type de sèche-linge: Sèche-linge à condensation pose libre avec pompe à chaleur
Affichage: Ecran LCD haute définition avec programmation linéaire
Système antifroissage
Couleur: Blanc



Construction et performance

- Tambour et cuve inox
- Moteur à induction
- Pompe à chaleur
- Programmateur électronique
- Volume du tambour: 117 l
- Système de séchage Butterfly (rotation alternée du linge)

Usage et flexibilité

- Bac de récupération d'eau: 6 l
- Diamètre du hublot panoramique: 34 cm
- Angle d'ouverture du hublot: 180 °
- Système antifroissage
- Fonction Gain de temps
- Capteur d'humidité
- Éclairage intérieur du tambour: Oui

Programmateur électronique

- Départ différé
- Affichage du temps restant
- Affichage: Ecran LCD haute définition avec programmation linéaire
- Fin du signal sonore
- Favoris

Programmes, options et modes

- 14 programmes
- Sec Auto
- Prêt à repasser Auto
- Programme Eponge
- Programme Jeans
- Normal Auto
- Programme Duvet
- Synthétique Auto
- Temps de séchage
- Ventilation
- Draps
- Rafraîchissement vapeur
- Chemises
- Rapide Pro

Design et installation

- Sens d'ouverture de la porte: Porte inversible
- Pieds réglables: 15 mm
- Installation possible en colonne avec le sèche-linge ASKO
- Chargement: Frontal

Sécurité et entretien

- Sécurité enfants - verrouillage des commandes (CDP)
- Sécurité surchauffe
- Protection électronique et thermique contre la surchauffe du moteur

Données techniques

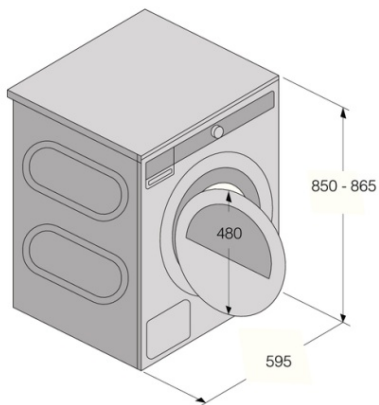
- Niveau sonore: 64 dB(A)re 1 pW
- Consommation d'électricité en mode "laissé sur Marche": 0,8 W
- Mode Eco: 0,25 W
- Consommation annuelle d'électricité: 176,8 kWh
- Classe énergétique: A+++
- Cordon avec prise
- Fiche Schuko CEE 7/7
- Puissance de raccordement: 700 W
- Intensité (A): 10 A
- Fréquence: 50 Hz
- Poids net: 56 kg
- Marquage pour recyclage
- Norme environnement ISO 14001

Dimensions

- Dimensions (HxLxP): 85 × 59,5 × 65,4 cm
- Profondeur avec porte ouverte: 1165 mm
- Longueur du câble de raccordement: 2,1 m

Information logistique

- Dimensions du produit emballé (HxLxP): 92 × 64 × 72,3 cm
- Poids brut: 60,4 kg
- Code produit: 576719
- Code EAN: 3838782011269
- Code produit: 576719
- Code EAN: 3838782011269



Tumble Dryer/TD75

