



T408HD.W

Tharëse rrobash e veçuar me pompë ngrohje

Përshkrimi i përgjithshëm

T408HD.W

Linja e produktit: Logic

Instalimi: Qëndrim i lirë

Kapaciteti i tharjes: 1-8 kg

Numri i programeve: 14

Klasi i energjisë: A □ □ □

Tipi i makinës tharëse: Tharëse rrobash me pompë ngrohje

Tipi i ekranit: Njësa kontrollit me ekran LCD

Reduktim i rrudhosjes së rrobave

Ngjyra kryesore: E bardhë



Konstruksioni dhe performanca

- Kazan inoxi me jetëgjatësi të lartë
- Motor i qëndrueshëm pa karboncina
- Pompë ngrohje
- Tharje me sensor dhe kohë
- Volumi i tamburit (kazanit): 117 L
- Sistemi i tharjes Butterfly

Përdorimi dhe fleksibiliteti

- Vëllimi i enës së ujit të kondensuar: 6 L
- Programet automatike
- Filtër i lëvizshëm
- Derë e gjërë: 34 cm
- Këndi i hapjes së derës: 180 °
- Reduktim i rrudhosjes së rrobave
- Vendosja e kohës
- Sensori i lagështisë

Ndërveprimi dhe kontrolli

- Tregim në ekranin LCD i kohës së mbetur të larjes
- Tipi i ekranit: Njësa kontrollit me ekran LCD
- Sinjali akustik i përfundimit të programit
- Memorizimi i programit

Programet

- 14 Programe
- Tharje auto
- Auto iron dry -program auto me pak lagështi të mbetur
- Auto terry-për peshqir dhe rroba banjo
- Auto jeans - xhinse dhe veshje me qepje të trasha
- Tharje automatike normale - për rroba pambuku më të trasha dhe jo delikate
- Tharje auto për veshje me pendë (pupla)
- Auto synthetic-për sintetikë dhe pëlhura të tjera të ndjeshme
- Tharje me kohë
- Ajrosje
- Mbulesa-Program për mbulesa shtrati dhe sende të mëdha
- Program freskues për mëndafshin dhe të leshtat
- Këmisha - Temperaturë më e ulët dhe më pak lagështi për minimizimin e rrudhave
- Quick Pro - Program efektiv i shpejtë

Dizajni dhe përshtatja

- Hapja e derës: Hapja e derës nga të dyja anët
- Këmbë të nivelueshme: 15 mm
- Pozicioni i ngarkimit: Përballë

Siguria dhe mirëmbajtja

- Të siguruara për fëmijët (CDP)

Të dhëna teknike

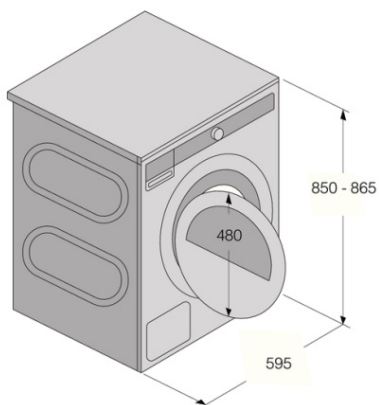
- Niveli i zhurmës: 64 dB(A)re 1 pW
- Konsumi i energjisë në gjendjen ndezur ON: 0,8 W
- Konsumi i energjisë në gjendjen fikur OFF: 0,25 W
- Konsumi i energjisë kWh/vit: 176,8 KWh
- Klasi i energjisë: A□□□
- Klasi i kondesimit: Klasi i kondesimit A
- Prizë e tokëzuar
- Lloji lidhjes SHUKO
- Fuqia (Ngarkesa e lidhjes): 700 W
- Numri i fazave: 1
- Siguresa: 10 A
- Frekuenca: 50 Hz
- Pesha neto: 56 Kg
- Material i riciklueshëm
- ISO 14001

Përmasat

- Përmasat e produktit: 85 × 59,5 × 65,4 cm
- Thellësia me derë të hapur: 1165 mm
- Gjatësia e kordonit elektrik: 2,1 m

Informacione të logjistikës

- Përmasat e produktit të paketuar: 92 × 64 × 72,3 cm
- Pesha bruto e pajisjes: 60,4 Kg
- Kodi i artikullit: 576719
- Kodi EAN: 3838782011269



Tumble Dryer/TD75

