



T608HX.W

Asciugatrice a pompa di calore

Descrizione generale

T608HX.W
Linea: Style
Tipo installazione: Posizionamento libero
Capacità: 8 KG
Numero di programmi: 18
Classe di efficienza energetica: A+++
Tipo asciugatrice: Asciugatrice a pompa di calore
Tipo display: Display retroilluminato con opzioni in linea e selezione tramite pulsanti
Funzione anti piega
Design/Colore: Bianco



Costruzione e performance

- Acciaio inox
- Motore PowerDrive
- Asciugatrice a condensa con pompa di calore
- A sensore e a tempo
- Volume del cestello: 117 l.
- Sistema Butterfly

Utilizzo

- Cassetto della condensa: 6 l.
- Filtro rimovibile
- Diametro dell'oblò: 34 cm
- Angolo di apertura dell'oblò: 180 °
- Funzione anti piega
- Funzione salva tempo
- Sensori di umidità
- Filtro autopulente
- Illuminazione interna: Sì

Interazione e controllo

- Indicazione del tempo residuo
- Tipo display: Display retroilluminato con opzioni in linea e selezione tramite pulsanti
- Segnale sonoro di fine programma
- Memoria programma

Funzioni e programmi

- 18
- Intensivo
- Stiratura con ferro
- Asciugamani
- Jeans
- Normale
- Piumini
- Sintetici
- A tempo
- Ravniva
- Lenzuola
- Seta e lana
- Camicie
- Antipiega con vapore
- Ravniva con vapore
- Abbigliamento sportivo
- Impregnante
- Rapido PRO

Design e integrazione

- Apertura delle porte: Cerniere a destra, reversibile

- Piedini regolabili: 15 mm
 - Standard
 - Carica: Frontale
-

Sicurezza e Manutenzione

- Blocco delle impostazioni - protezione bambini (CDP)
 - Protezione surriscaldamento
 - Protezione termica ed elettronica anti-surriscaldamento
-

Dati Tecnici

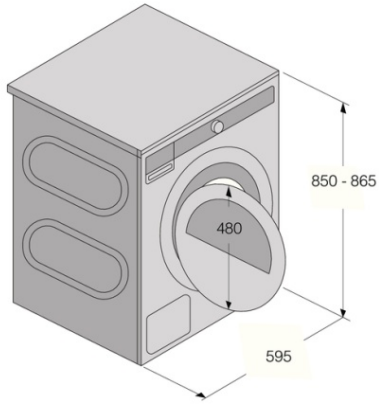
- Rumorosità: 64 dB(A)re 1 pW
 - Consumo in modalità standby: 0,8 W
 - Consumo energetico in modalità off: 0,25 W
 - Consumo energetico kWh/anno: 176,8 kWh
 - Classe di efficienza energetica: A+++
 - Presa con messa a terra
 - Preso SHUKO
 - Potenza massima: 2000 W
 - Numero di fasi: 1
 - Intensità corrente: 10 amp
 - Frequenza: 50 Hz
 - Peso netto: 57 kg
 - ISO 14001
-

Dimensioni

- Dimensioni prodotto (HxLxP): 85 × 59,5 × 65,4 cm
 - Profondità con porta aperta: 1165 mm
 - Lunghezza del cavo di alimentazione elettrica: 2,1 m
-

Informazioni logistiche

- Dimensioni prodotto imballato: 92 × 64 × 72,3 cm
 - Peso lordo: 61,4 kg
 - Codice prodotto: 576706
 - Codice EAN: 3838782010989
-



Tumble Dryer/TD75

