



T608HX.W

Kondensoiva kuivausrumpu lämpöpumpulla

Yleiskuvaus

T608HX.W

Style

Rakennetyyppi: Vapaasti sijoitettava

Täyttömäärä: Kuorma 1-8 kg

Ohjelmien määrä: 18

Energialuokka: A+++

Kuivausrumputyyppi: Vapaasti sijoitettava lauhdutinkuivausrumpu, jossa lämpöpumppu

Näyttö: LCD-näytöllä

Rypistymisenestotoiminto

Väri: Valkoinen



Rakenne ja suorituskyky

- Teräsrumpu
- Harjaton (BLDC)
- Lämpöpumppu
- IQ Sensori
- Rummun tilavuus: 117 l
- Butterfly™ Drying - jatkuva kuivaus samaan suuntaan

Käyttö ja joustavuus

- Vesisäiliö: 6 l
- Suuri oviaukko: 34 cm
- Oven avauskulma: 180 °
- Rypistymisenestotoiminto
- Ajansäästäjä
- Kosteussensori
- Höyrytoiminto
- Kondensatorin suodattimen automaattinen puhdistus
- Rummun valaistus: Joo

Vuorovaikutus ja hallinta

- Käynnistyksen viivästys
- Jäljellä olevan ohjelma-ajan näyttö
- Näyttö: LCD-näytöllä
- Äänimerkki ohjelman lopussa
- Ohjelmamuisti

Toiminnot, ohjelmat ja tilat

- Automaattinen kuiva: eri kuivausasteita anturihallinnan avulla
- Automaattinen silityskuiva: automaattinen ohjelma, joka jättää pyykit hieman kosteiksi
- Automaattinen frotee: paksummille froteekankaille, kuten pyyhkeille ja kylpytakeille
- Automaattinen farkut: sopii hyvin farkuille ja vaatteille, joissa on erityisen paksut saumat
- Automaattinen normaali kuiva: paksummille puuvillakankaille, jotka kestävät pesua ja kuivausta
- Automaattinen ohjelma untuvamateriaaleille
- Automaattinen synteettiset: synteettisille ja muille herkille kankaille
- Ajastettu kuivaus
- Tuuletus
- Ohjelma vuodevaatteille ja tilaa vieville materiaaleille
- Raikastusohjelma silkille ja villalle
- Paitaohjelma: matalampi lämpötila, jättää pyykit hieman kosteiksi, jotta ne eivät ryppeynny yhtä helposti
- Quick Pro: tehokas pikaohjelma

Muotoilu ja integraatio

- Oven käsisyyden vaihto: Käsisyys vaihdettavissa
- Säädetävät tukijalat: 15 mm
- Normaali
- Täyttöasento: Edestä

Turvallisuus ja huolto

- Lapsilukko
- Ylikuumentumissuoja
- Terminen ja sähköinen suojaus yllimmäälle

Tekniset tiedot

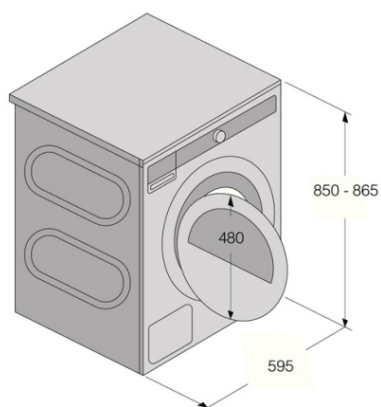
- Äänitaso: 64 dB(A)re 1 pW
- Lepotilan virrankulutus: 0,8 W
- Virran kulutus pois kytkettynä: 0,25 W
- Energiankulutus kWh/v: 176,8 kWh
- Energialuokka: A+++
- Maadotettu pistotulppa
- Shuko pistotulppa
- Liitäntäteho: 2000 W
- Sähköliitäntä: 1
- Sulakkeen nimellisvirta: 10 amp
- Taajuus: 50 Hz
- Nettopaino: 57 kg
- ISO 14001

Mitat

- Tuotteen mitat (KxLxS): 85 × 59,5 × 65,4 cm
- Syvyys oven ollessa auki: 1165 mm
- Johdon pituus: 2,1 m

Kuljetustiedot

- Pakkauksen mitat: 92 × 64 × 72,3 cm
- Bruttopaino: 61,4 kg
- Art. numero: 576706
- EAN-koodi: 3838782010989



Tumble Dryer/TD75

