



T608HX.W

Wärmepumpentrockner

Allgemeine Beschreibung

T608HX.W
Geräteserie: Style
Bauform: Freistehend
Fassungsvermögen: 8 kg
Anzahl Programme: 18
Energieklasse: A+++
Trocknerform: Wärmepumpentrockner
Displaytyp: LCD-Display
Knitterschutz
Farbe: Weiß



Bauart & Leistung

- Haltbare Edelstahltrommel
- Haltbarer bürstenloser Motor
- Wasserbehälter: 6 l
- Wärmepumpe
- Sensor- und zeitgesteuertes Trocknen
- Trommel-Fassungsvermögen: 117 l
- Butterfly-Trockensystem

Handhabung & Flexibilität

- Wasserbehälter: 6 l
- Herausnehmbarer Filter
- Türdurchmesser: 34 cm
- Türöffnungswinkel: 180 °
- Knitterschutz
- Einstellbare Trockenzeit
- Feuchtigkeitssensor
- Automatische Kondensfilterreinigung
- Trommelbeleuchtung: Ja
- Dampfprogramme (Knitterentfernung und Auffrischen)

Bedienung & Steuerung

- Restzeitanzeige auf Display
- Displaytyp: LCD-Display
- Signal zur Anzeige des Programmendes
- Programmspeicher

Programme, Optionen und Modelle

- 18 Programme
- Auto Trocknen
- Auto Bügeltrocken - Automatikprogramm mit Restfeuchte
- Auto Frottee - für Handtücher und Bademäntel
- Auto Jeans - optimal für Jeans und Kleidungsstücke mit dicken Säumen
- Auto normaltrocken - für dickere, unempfindliche Baumwollstoffe
- Auto Daunen - für Daunenkissen, Daunenjacken, etc.
- Auto Kunstfaser - für Kunstfaser und andere empfindliche Textilmaterialien
- Trocknen mit Zeitvorwahl
- Lüften
- Bettwäsche - Programm für Bettwäsche und andere große Wäschestücke
- Auffrischprogramm für Seide und Wolle
- Hemden
- Dampfprogramme (Knitterentfernung und Auffrischen)
- SteamRefresh
- Sportkleidung
- Imprägnieren
- Quick Pro - effektives Schnellprogramm

Design & Integration

- Türbandung: Rechts, umbandbar
- Verstellbare Gerätefüße: 15 mm
- Trockner auf Waschmaschine platzierbar
- Beladung: Von vorne

Sicherheit & Wartung

- Bedienpanel mit Kindersperre
- Thermischer und elektronischer Schutz vor Überhitzung

Technische Daten

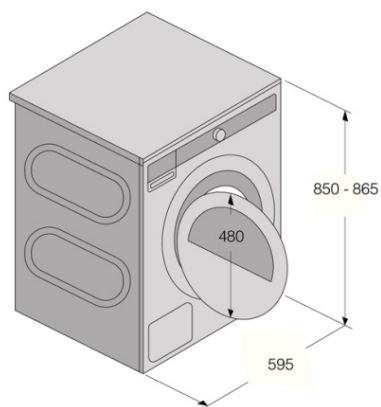
- Geräuschpegel: 64 dB(A)re 1 pW
- Gewichtete Leistungsaufnahme im AN-Zustand: 0,8 W
- Gewichtete Leistungsaufnahme im AUS-Zustand: 0,25 W
- Geschätzter Jahresenergieverbrauch: 176,8 kWh
- Energieklasse: A+++
- Geerdeter Anschluss
- Anschlussleistung: 2000 W
- Anzahl Phasen: 1
- Sicherung: 10 A
- Frequenz: 50 Hz
- Nettogewicht: 57 kg
- ISO 14001

Maße

- Gerätemaße (HxBxT): 85 × 59,5 × 65,4 cm
- Tiefe mit geöffneter Tür: 1165 mm
- Kabellänge: 2,1 m

Transportinformationen

- Maße des verpackten Geräts (HxBxT): 92 × 64 × 72,3 cm
- Bruttogewicht: 61,4 kg
- Gerätenr.: 576706
- EAN-Nr.: 3838782010989



Tumble Dryer/TD75

