



T608HX.W

Конденсаційна сушильна машина з тепловим насосом

Загальна інформація

T608HX.W
Дизайн-лінія: Style
Тип інсталяції: Соло
Завантаження: 8 кг
Кількість програм: 18
Клас енергоспоживання: A+++
Тип сушильної машини: Конденсаційна сушильна машина з тепловим насосом
Дисплей: Електронний LCD дисплей
Система "Проти зминання" (Anticrease)
Колір: Білий



Конструкція та особливості

- Барабан з нержавіючої сталі
- Двигун Inverter PowerDrive
- Тепловий насос
- По залишковій волозі (сенсор) + за часом
- Об'єм барабану: 117 л
- Система сушіння Butterfly™

Зручність використання

- Контейнер конденсаційної води: 6 л
- так
- Діаметр дверцят: 34 см
- Кут відкриття дверцят: 180 °
- Система "Проти зминання" (Anticrease)
- Функція скорочення часу
- Сенсор рівня вологості
- Програми обробки парюю (усунення більшості складок та освіження парюю)
- Фільтр конденсора з автоматичним очищенням
- Освітлення вмісту машини: так

Керування

- Цифровий дисплей з індикацією часу до кінця сушки
- Дисплей: Електронний LCD дисплей
- Звуковий сигнал завершення циклу
- Запам'ятовування програм
- Багатомовне екранне меню: CS, DA, DE, EN, ES, ET, FI, FR, HR, IT, JA, LT, LV, NL, NO, PL, RU, SK, SL, SV, ZH, ZH-CN

Функції, програми та режими

- 18 програм
- Делікатне сушіння
- Сушіння "для прасування"
- Махрові тканини
- Джинсові вироби
- Звичайне сушіння
- Пухові вироби
- Синтетика
- Сушіння за часом
- Провітрювання
- Постільна білизна
- Програма освіження шовку та бавовни
- Програма для сорочок
- Розглажування парюю
- Освіження парюю
- Спорт
- Кондиціонування
- Quick Pro - ефективна швидка програма

(Мельбурн, Австралія)
Телефон: 1300 00 2756 - Факс: 03 8551 2220
Електронна адреса:

ASKO
Inspired by Scandinavia

Дизайн та компонування

- Відчинення дверця: Відчинення дверей вправо/вліво
 - Регульовані ніжки: 15 мм
 - Стандарт
 - Завантаження: Фронтальне
-

Безпека та догляд

- Блокування від дітей
 - Температурний захист від перегріву мотору
 - Температурний та електронний захист мотору від перегріву
-

- EAN код: 3838782010989
 - Шифр приладу: 576706
-

Технічні характеристики

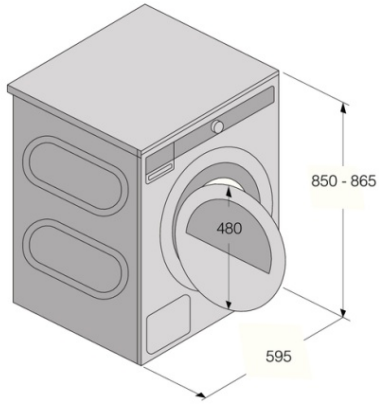
- Рівень шуму: 64 дБ(А)
 - Споживання електроенергії в режимі очікування: 0,8 Вт
 - Споживання електроенергії у вимкненому режимі: 0,25 Вт
 - Споживання електроенергії, кВт/рік: 176,8 кВт
 - Клас енергоспоживання: A+++
 - Заземлений штепсель
 - Штепсель Schuko
 - Приєднувальна потужність: 2000 Вт
 - Кількість фаз: 1
 - Сила струму: 10 А
 - Частота: 50 Hz
 - Вага нетто: 57 кг
 - ISO 14001
-

Розміри

- Габаритні розміри (вхшхг): 85 × 59,5 × 65,4 см
 - Глибина із відчиненими дверцятами: 1165 мм
 - Приєднувальний кабель: 2,1 м
-

Специфікація

- Розміри в упаковці (в×ш×г): 92 × 64 × 72,3 см
 - Вага брутто: 61,4 кг
 - Шифр приладу: 576706
 - EAN код: 3838782010989
-



Tumble Dryer/TD75

