



## T608HX.W

### Конденсационная сушильная машина с тепловым насосом

#### Общее описание

T608HX.W  
Дизайн-линия: Style  
Тип установки: Отдельностоящий прибор  
Загрузка при сушке: Загрузка 8 кг  
Количество программ: 18  
Класс энергопотребления: A+++  
Тип сушильной машины: Конденсационная сушильная машина с тепловым насосом  
Дисплей: ЖК-дисплей  
AntiCrease: защита от сминания  
Цвет: Белый



reddot award 2019  
winner

#### Конструкция и исполнение

- Барабан из нержавеющей стали
- Мотор Inverter PowerDrive
- Тепловой насос
- По остаточной влажности (сенсор) и по времени
- Объем барабана: 117 л
- Система сушки Butterfly™

#### Свойства и опции

- Объем емкости для конденсата: 6 л
- Диаметр люка: 34 см
- Угол открывания двери: 180 °
- AntiCrease: защита от сминания
- Сокращение программы
- Датчик влажности белья
- Программы с паром (Разглаживание складок и Освежение паром)
- Фильтр конденсора с автоматической очисткой
- Освещение барабана: Да

#### Управление

- Цифровой дисплей с индикацией времени до конца стирки
- Дисплей: ЖК-дисплей
- звуковой сигнал завершения цикла
- Запоминание программ

#### Функции, программы и режимы

- Деликатная сушка
- Под утюг
- Махровые ткани
- Джинсы
- Нормальная сушка
- Пуховые изделия
- Синтетика
- Сушка по времени
- Проветривание

#### Дизайн и встраивание

- Открывание дверцы: Открывание дверцы: влево/вправо
- Регулируемые ножки: 15 мм
- Стандарт
- Тип загрузки: Фронтальная загрузка

#### Безопасность и уход

- Блокировка панели управления
- температурная защита от перегрева мотора

- Температурная и электронная защита мотора от перегрева

#### Технические характеристики

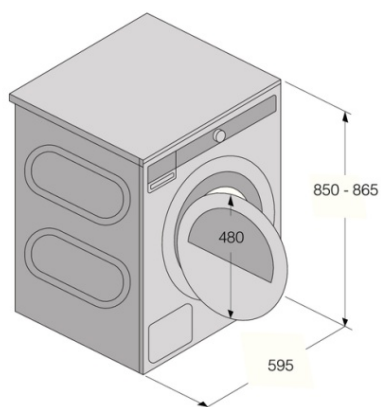
- Уровень шума: 64 дБ (А) относительно 1 пВт
- Расход электроэнергии в режиме ожидания: 0,8 Вт
- Расход электроэнергии в выключенном режиме: 0,25 Вт
- Потребление электроэнергии кВтч/год: 176,8 кВтч
- Класс энергопотребления: А-30%
- Заземленная вилка
- Вилка Shuko
- Мощность подключения: 2000 Вт
- Количество фаз: 1
- Ток: 10 А
- Частота: 50 Hz
- Вес нетто: 57 кг
- ISO 14001

#### Размеры

- Габаритные размеры (вхшг): 85 × 59,5 × 65,4 см
- Глубина с открытой дверцей: 1165 мм
- Длина присоединительного кабеля: 2,1 м

#### Логистическая информация

- Размеры в упаковке (вхшг): 92 × 64 × 72,3 см
- Вес брутто: 61,4 кг
- Артикул: 576706
- EAN-код: 3838782010989



Tumble Dryer/TD75

