



T608HX.W

Sèche-linge à condensation pose libre avec pompe à chaleur

Description générale

T608HX.W
Ligne de produit: Style
Type d'installation: Pose libre
Capacité: 8 kg
Nombre de programmes: 18
Classe énergétique: A+++
Type de sèche-linge: Pompe à chaleur
Affichage: Écran LCD haute définition
Système antifroissage
Couleur: Blanc

A+++



Nos emballages
peuvent faire l'objet
d'une consigne de tri

Construction et performance

- Tambour et cuve inox
- Moteur à induction
- Pompe à chaleur
- Programmateur électronique
- Volume du tambour: 117 l
- Système de séchage Butterfly (rotation alternée du linge)

Usage et flexibilité

- Bac de récupération d'eau: 6 l
- Filtre amovible
- Diamètre du hublot panoramique: 34 cm
- Angle d'ouverture du hublot: 180 °
- Système antifroissage
- Durée programmée
- Capteur d'humidité
- Programmes vapeur
- Autonettoyage du condenseur
- Éclairage intérieur du tambour: Oui

Bandeau de commandes

- Affichage du temps restant
- Affichage: Écran LCD haute définition
- Signal sonore fin de cycle
- Favoris
- Langues disponibles: CZ, DA, DE, EN, ES, EE, FI, FR, HR, IT, JP, LT, LV, NL, NO, PL, RU, SK, SL, SE, ZH, ZH-CN

Programmes, options et modes

- 18 programmes
- Séchage automatique
- Prêt à repasser Auto
- Programme Eponge
- Programme Jeans
- Séchage automatique normal - pour les tissus en coton épais
- Programme Duvet
- Synthétique Auto
- Temps de séchage
- Ventilation
- Draps
- Rafraîchissement vapeur
- Chemises
- Défroissage vapeur
- Rafraîchir
- Sport
- Programme d'étanchéité
- Rapide Pro

Design et installation

- Sens d'ouverture de la porte: Charnières à droite, inversible
- Pieds réglables: 15 mm
- Installation possible en colonne avec le sèche-linge ASKO
- Chargement: Frontal

Sécurité et entretien

- Sécurité enfants - verrouillage des commandes (CDP)
- Sécurité surchauffe
- Protection électronique et thermique contre la surchauffe du moteur

Données techniques

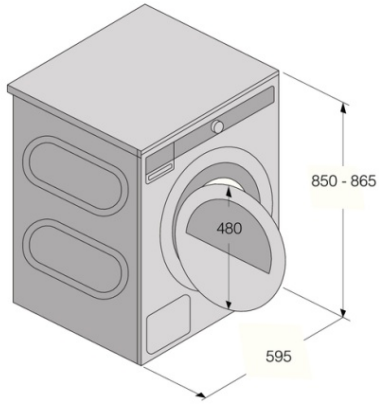
- Niveau sonore: 64 dB(A)re 1 pW
- Consommation d'électricité en mode "laissé sur Marche": 0,8 W
- Mode Eco: 0,25 W
- Consommation annuelle d'électricité: 176,8 kWh
- Classe énergétique: A+++
- Cordon avec prise
- Fiche Schuko CEE 7/7
- Puissance de raccordement: 2000 W
- Nombre de phases: 1
- Intensité (A): 10 A
- Fréquence: 50 Hz
- Poids net: 57 kg
- Fabricant certifié ISO 14001

Dimensions

- Dimensions (HxLxP): 85 × 59,5 × 65,4 cm
- Profondeur avec porte ouverte: 1165 mm
- Longueur du câble de raccordement: 2,1 m

Information logistique

- Dimensions du produit emballé (HxLxP): 92 × 64 × 72,3 cm
 - Poids brut: 61,4 kg
 - Code produit: 576706
 - Code EAN: 3838782010989
-



Tumble Dryer/TD75

