



T208H.W

Wolnostojąca suszarka bębnowa z pompą ciepła

Ogólny opis

T208H.W
Linia produktów: Classic
Rodzaj montażu: Urządzenie wolnostojące
Wsad: 1-8 kg
Ilość programów: 10
Klasa energetyczna: A++
Typ suszarki: Suszarka z pompą ciepła
Rodzaj wyświetlacza: Sterowanie przy pomocy wyświetlacza LCD
System antyżgnieciowy Anticrease
Kolor: Biały



Budowa i wydajność

- Trwały bęben ze stali nierdzewnej
- Standardowy silnik
- Pompa ciepła
- Czujnik wysuszenia
- Pojemność bębna: 117 L
- System osuszający Butterfly

Wykorzystanie i elastyczność

- Zbiornik na wodę: 6 L
- Programy automatyczne (Auto)
- Tak
- Duże drzwi: 34 cm
- Kąt otwarcia drzwi: 180 °
- System antyżgnieciowy Anticrease
- Ustawienie czasu
- Czujnik wysuszenia

Interakcja i kontrola

- Wskaźnik czasu pozostałego do zakończenia prania
- Rodzaj wyświetlacza: Sterowanie przy pomocy wyświetlacza LCD
- Sygnał dźwiękowy końca suszenia
- Pamięć programu
- Wielojęzyczne menu OSD: CS, DA, DE, EN, ES, ET, FI, FR, HR, IT, JA, LT, LV, NL, NO, PL, RU, SK, SL, SV, ZH, ZH-CN

Programy, opcje i tryby

- 10 programów
- Automatyczne suszenie
- Automatyczne prasowanie na sucho - program automatyczny przy pozostałej wilgoci
- Auto normal dry - do grubszych, niewrażliwych tkanin bawełnianych
- Auto synthetic - do syntetyków i innych wrażliwych tkanin
- Czas suszenia
- Wietrzenie
- Pościel
- Program odświeżający do jedwabiu i wełny
- Quick Pro - skuteczny szybki program

Projekt i integracja

- Otwieranie drzwi: Odwracalne otwieranie drzwi
- Regulowane nóżki: 15 mm
- Standard
- Sposób załadunku: od przodu

Bezpieczeństwo i konserwacja

- Ochrona przed przegrzaniem
- Termiczne i elektroniczne zabezpieczenie przed przegrzaniem

Dane techniczne

- Poziom hałasu: 64 dB(A)re 1 pW

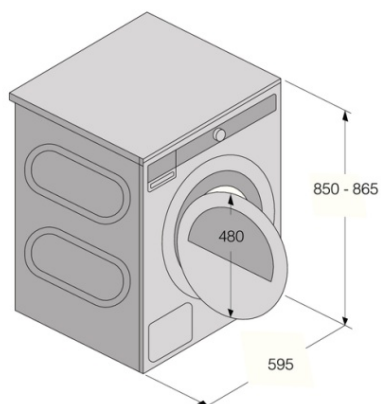
- Zużycie energii w trybie czuwania ON: 0,65 W
- Zużycie energii w trybie wyłączenia OFF: 0,2 W
- Roczne zużycie energii (kWh/rok): 235,9 kWh
- Klasa energetyczna: A++
- Wtyczka z uziemieniem
- Wtyczka typu SHUKO
- Moc znamionowa: 700 W
- Ilość faz: 1
- Bezpiecznik: 10 amp
- Częstotliwość zasilania: 50 Hz
- Masa urządzenia: 56,6 kg
- Przeznaczone do recyklingu
- ISO 14001

Wymiary

- Wymiary produktu (WxSxG): 85 × 59,5 × 65,4 cm
- Głębokość z otwartymi drzwiami: 1165 mm
- Długość kabla: 2,1 m

Informacje logistyczne

- Wymiary zapakowanego produktu (WxSxG): 92 × 64 × 72,3 cm
- Waga brutto: 61 kg
- Kod urządzenia: 576408
- Kod EAN: 3838782010774



Tumble Dryer/TD75

